

СЕРІЯ
31А

КЛАПАН ЗВОРОТНИЙ КУЛЬОВИЙ



КЛАПАН КАНАЛІЗАЦІЙНИЙ



ЗАСТОСУВАННЯ:

- Призначений для запобігання можливості протікання потоку робочого середовища в зворотньому напрямку.
- Використовується для роботи з важкими, густими, липкими рідинами, стічними водами та брудною водою.
- Герметичність 100%
- Продувний отвір для очищення.



ОСНОВНІ ХАРАКТЕРИСТИКИ:

- Герметичність 100%
- Болти з нержавіючої сталі
- Пробка продувального каналу з нержавіючої сталі
- Повільне закриття, без гідродару.
- Малий гідравлічний опір
- Куля повністю вулканізована
- Гладкий прохідний канал
- Всі елементи захищені від корозії
- Робоча температура -10...+90°C

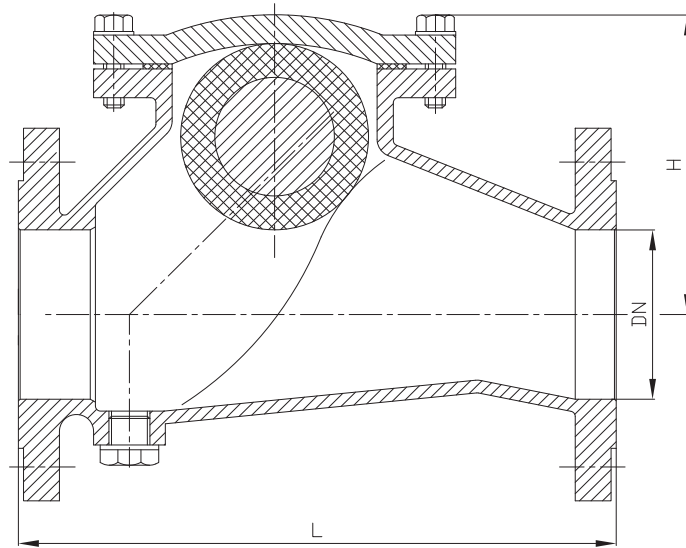
СТАНДАРТИ:

- гідростатичні випробування EN 12266-1, клас А;
- сертифікат WRAS щодо контакту з питною водою.
- європейський сертифікат (сертифікат відповідності CE);
- фланці згідно ISO 7005-1 (EN1092-2)
- будівельна довжина згідно DIN 3202 F6.



Т О В « С М О У К Р А Ї Н А »
43025, Луцьк, вул. Набережна, 4 офіс 210
+38 0332 287 210 • +38 097 645 0933
CMOUKR@UKR.NET • WWW.CMOUKR.COM

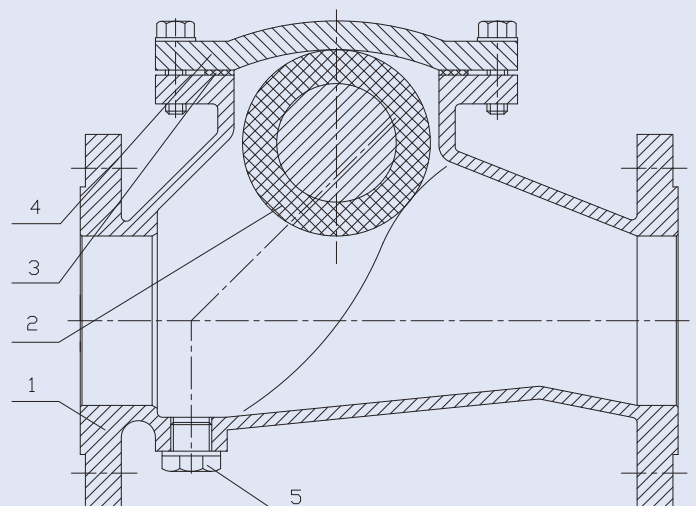



РОЗМІРИ

DN	L	H
50	200	115
65	240	124
80	260	138
100	300	162
125	350	202
150	400	228
200	500	298
250	600	368
300	700	438
400	900	584
500	1100	740

ОПИС

1	КОРПУС	GJS500
2	КУЛЯ	STEEL + EPDM
3	ПРОКЛАДКА	NBR
4	КРИШКА	GJS500
5	ПРОБКА ПРОМИВНОГО КАНАЛУ	AISI 304
6	БОЛТ	A2
	ФАРБА RAL 5015	Епоxy 250 µm



■ Наведені зображення та характеристики можуть відрізнятися від реальних, залежно від вимог конкретного замовлення.