

СЕРІЯ
11А

ЗАСУВКА ЧАВУННА ФЛАНЦЕВА ПОВНОПРОХІДНА З МЕТАЛЕВИМ КЛИНОМ



З НЕВИСУВНИМ ШТОКОМ



ЗАСТОСУВАННЯ:

- використовується у водопровідних мережах, мережах передачі питної води та інших хімічно-нейтральних рідин;
- мінімальні втрати напору, герметичність 100%, повний прохід;
- заміна ущільнення шпинделя на трубопроводі під тиском.



ОСНОВНІ ХАРАКТЕРИСТИКИ:

- мінімальні втрати напору;
- повний прохід;
- ущільнення шпинделя «суха різьба» (заміна під тиском);
- 100% герметичність;
- двонаправлена;
- приєднання фланців PN10/16;
- розбірний корпус;
- робоча температура: -10°C...+90°C;
- всі елементи захищені від корозії.

СТАНДАРТИ:

- виготовлена у відповідності до DIN 3352;
- гідростатичні випробування EN 12255-1, клас А;
- європейський сертифікат відповідності CE;
- виготовлена у відповідності до EN 1074-2;
- будівельна довжина згідно EN 558, серія 14;
- фланці згідно ISO 7005-1 (EN 1092-2);
- сертифікат ISO 9001:2008;
- сертифікат WRAS щодо контакту з питною водою.



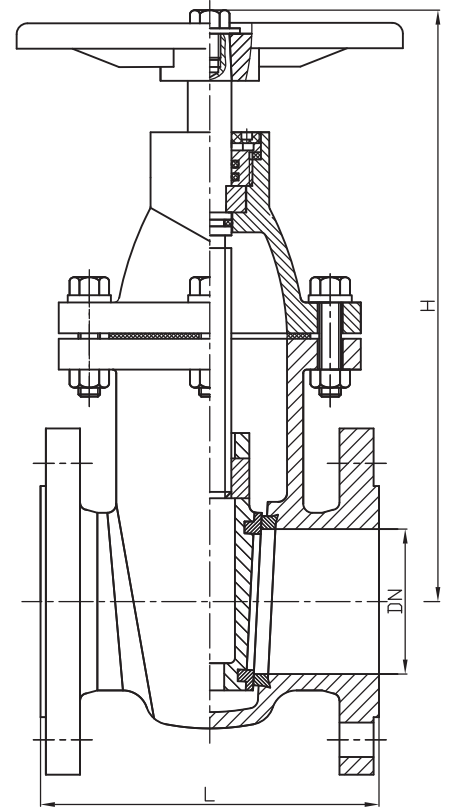
Т О В « С М О У К Р А Ї Н А »
М. ЛУЦЬК, ВУЛ. КІВЕРЦІВСЬКА 7А, ОФІС 20
+38 097 267 84 67 • +38 066 157 62 75
CMOUKR@UKR.NET • WWW.CMOUKR.COM





РОЗМІРИ

DN	L (F4)	L (F5)	H
40	140	240	214
50	150	250	232
65	170	270	258
80	180	280	281
100	190	300	315
125	200	325	358
150	210	350	408
200	230	400	500
250	250	450	572
300	270	500	662
350	290	550	751
400	310	600	832



ОПИС

1	КОРПУС	GJS500
2	УЩІЛЬНЕННЯ СІДЛА	латунь
3	КЛИН	GJS500
4	УЩІЛЬНЕННЯ КЛИНА	латунь
5	ГАЙКА ШТОКА	латунь
6	ШТОК	AISI 420
7	ПРОКЛАДКА	NBR
8	КРИШКА	GJS500
9	КІЛЬЦЕ	NBR
10	СТОПОРНЕ КІЛЬЦЕ	латунь
11	КІЛЬЦЕ	NBR
12	ГАЙКА КРИШКИ	латунь
13	УЩІЛЬНЕННЯ	PTFE
14	ПИЛЬНИК	NBR
15	МАХОВИК	GJS500
	БОЛТИ, ГАЙКИ, ШАЙБИ	A2
	ФАРБА RAL 5015	Ероху 250 μm

