

СЕРІЯ
53А

РЕГУЛЯТОР ТИСКУ



АВТОМАТИЧНЕ РЕГУЛЮВАННЯ



ЗАСТОСУВАННЯ:

- Призначений для автоматичного регулювання і підтримки різноманітних характеристик установки, таких як тиск, потік або рівень без додаткових приводів
- Дозволяє знайти рішення практично для будь-якого завдання управління водопостачанням.
- Кожен клапан збирається, налаштовується і тестується в заводських умовах відповідно до необхідних споживачем параметрів, зазначених при замовленні, що гарантує відповідність клапана заявленим параметрам.
- Всі модифікації регулюючих клапанів випускаються на базі єдиного основного клапана, що знижує кількість необхідних запасних частин для обслуговування та ремонту клапанів.
- Стійкість конструкції і матеріалів до високого тиску – до 25 бар і температури – до 90°C, що збільшує діапазон застосування і надійність клапанів при використанні в системах холодного та гарячого водопостачання..

ОСНОВНІ ХАРАКТЕРИСТИКИ:

- Великий вибір характеристик
- Герметичність 100%
- Робоча температура -10°C...+90°C

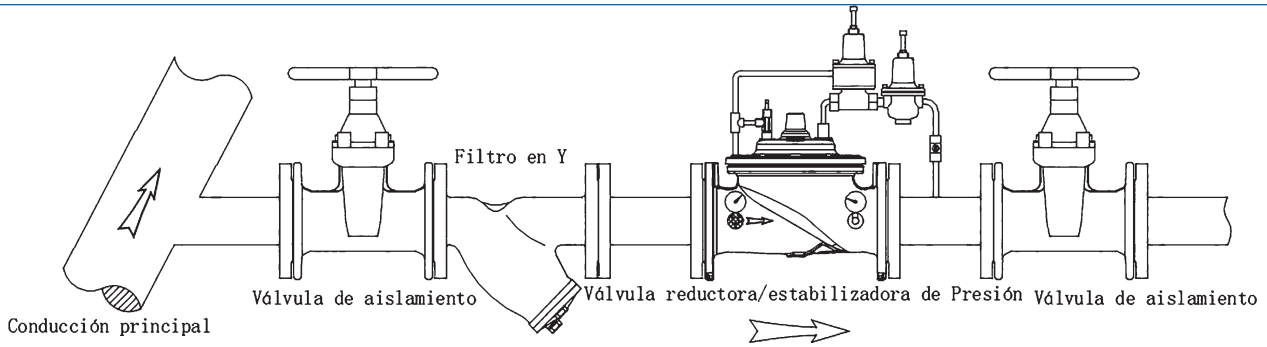
СТАНДАРТИ:

- гідростатичні випробування EN 12266-1, клас А;
- конструкція згідно EN 1074-5
- будівельна довжина згідно DIN 3202 F1
- європейський сертифікат (сертифікат відповідності CE);
- фланці згідно ISO 7005-1 (EN1092-2)



Т О В « С М О У К Р А І Н А »
М. ЛУЦЬК, ВУЛ. КІВЕРЦІВСЬКА 7А, ОФІС 20
+38 097 267 84 67 • +38 066 157 62 75
CMOUKR@UKR.NET • WWW.CMOUKR.COM

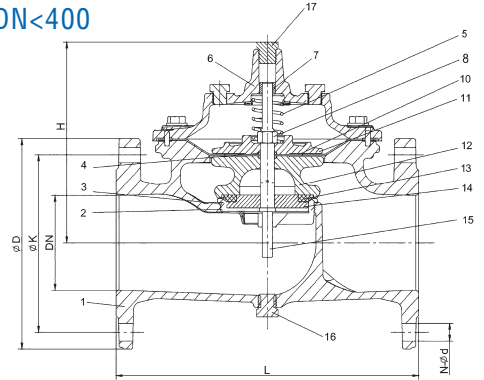




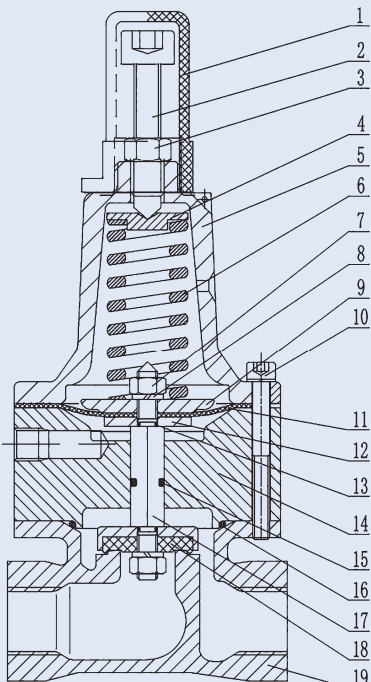
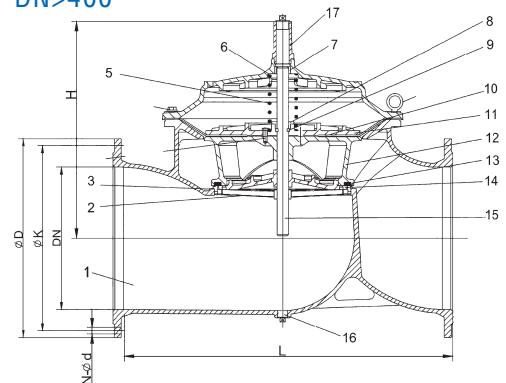
РОЗМІРИ

DN	L	H	D			K			N-ØD			ВАГА кг
			PN 10	PN 16	PN 25	PN 10	PN 16	PN 25	PN 10	PN 16	PN 25	
50	230	139	165	165	165	125	125	125	4-Ø19	4-Ø19	4-Ø19	14
65	290	159	185	185	185	145	145	145	4-Ø19	4-Ø19	8-Ø19	19
80	310	179	200	200	200	160	160	160	8-Ø19	8-Ø19	8-Ø19	23
100	350	214	220	220	235	180	180	190	8-Ø19	8-Ø19	8-Ø23	32
150	480	333	285	285	300	240	240	250	8-Ø23	8-Ø23	8-Ø28	68
200	600	407	340	340	360	295	268	310	8-Ø23	12-Ø23	12-Ø28	125
250	730	476	405	405	425	350	355	370	12-Ø23	12-Ø28	12-Ø31	200
300	850	526	460	460	485	400	410	430	12-Ø23	12-Ø28	16-Ø31	260
350	850	526	520	520	555	460	470	490	16-Ø23	16-Ø28	16-Ø34	310
400	1100	650	580	580	620	515	525	550	16-Ø28	16-Ø31	16-Ø37	560
450	1100	650	640	640	670	565	585	600	20-Ø28	20-Ø31	20-Ø37	620
500	1250	650	715	715	730	620	650	660	20-Ø28	20-Ø34	20-Ø37	880
600	1450	930	840	840	845	725	770	770	20-Ø31	20-Ø37	20-Ø40	1300
700	1450	930	910	910	960	840	840	875	24-Ø31	24-Ø37	20-Ø43	1400

DN<400



DN>400



ОПИС

ОПИС	МАТЕРІАЛ
1 КРИШКА	ABS
2 РЕГУЛЮЮЧИЙ ГВИНТ	AISI 304
3 ФІКСУЮЧА ГАЙКА	A2
4 ОПОРНА ШАЙБА РЕГУЛЮЮЧОГО ГВИНТА	AISI 304
5 КРИШКА	AISI 304
6 ПРУЖИНА	CR-VA
7 ГАЙКА	A2
8 ШАЙБА	A2
9 ФІКСУЮЧА ОПОРА	AISI 304
10 БОЛТ	A2
11 ДІАФРАГМА	EPDM + NYLON
12 ШАЙБА	AISI 304
13 КІЛЬЦЕ	NBR
14 КАМЕРА	AISI 304
15 КІЛЬЦЕ	NBR
16 КІЛЬЦЕ	NBR
17 ШТОК	AISI 304
18 ДИСК	AISI 304 + EPDM
19 КОРПУС	AISI 304

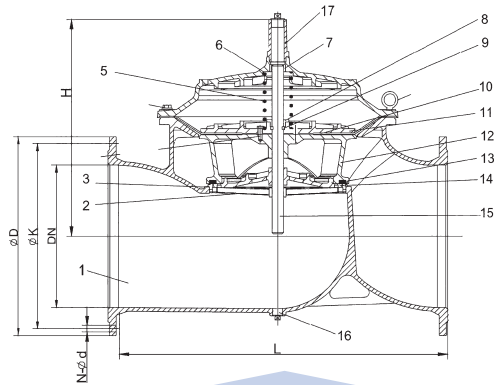
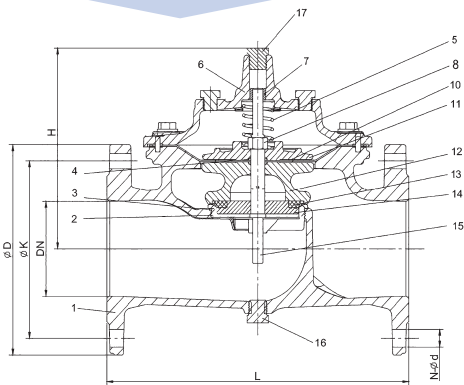
ОПИС

ОПИС	МАТЕРІАЛ
1 КОРПУС	GJS500
2 УЩІЛЬНЕННЯ СІДЛА	AISI 304 (DN<400) ЛАТУНЬ/БРОНЗА
3 КІЛЬЦЕ	NBR
4 КІЛЬЦЕ	NBR
5 ПРУЖИНА	AISI 304
6 КРИШКА	GJS500
7 НАПРАВЛЯЮЧА ВТУЛКА	ЛАТУНЬ/БРОНЗА
8 ГАЙКА	AISI 304/ БРОНЗА
9 ФІКСУЮЧА ШАЙБА	ЛАТУНЬ/БРОНЗА
10 ДІАФРАГМА	EPDM + NYLON
11 ФІКСУЮЧИЙ ДИСК	GJS500
12 ОПОРА ДИСКА	GJS500
13 УЩІЛЬНЕННЯ	EPDM/NBR
14 СІДЛО ДИСКА	AISI 304 (DN<400) GJS500
15 ШТОК	AISI 304
16 ПРОБКА	AISI 304
17 ПРОБКА	AISI 304 (DN<400) ВУГЛЕЦЕВА СТАЛЬ
ФАРБА RAL 5015	Ероху 250 µm



РОЗМІРИ

DN	L	H	D			K			N-ØD			ВАГА КГ
			PN10	PN16	PN25	PN10	PN16	PN25	PN10	PN16	PN25	
50	230	139	165	165	165	125	125	125	4-Ø19	4-Ø19	4-Ø19	14
65	290	159	185	185	185	145	145	145	4-Ø19	4-Ø19	8-Ø19	19
80	310	179	200	200	200	160	160	160	8-Ø19	8-Ø19	8-Ø19	23
100	350	214	220	220	235	180	180	190	8-Ø19	8-Ø19	8-Ø23	32
150	480	333	285	285	300	240	240	250	8-Ø23	8-Ø23	8-Ø28	68
200	600	407	340	340	360	295	268	310	8-Ø23	12-Ø23	12-Ø28	125
250	730	476	405	405	425	350	355	370	12-Ø23	12-Ø28	12-Ø31	200
300	850	526	460	460	485	400	410	430	12-Ø23	12-Ø28	16-Ø31	260
350	850	526	520	520	555	460	470	490	16-Ø23	16-Ø28	16-Ø34	310

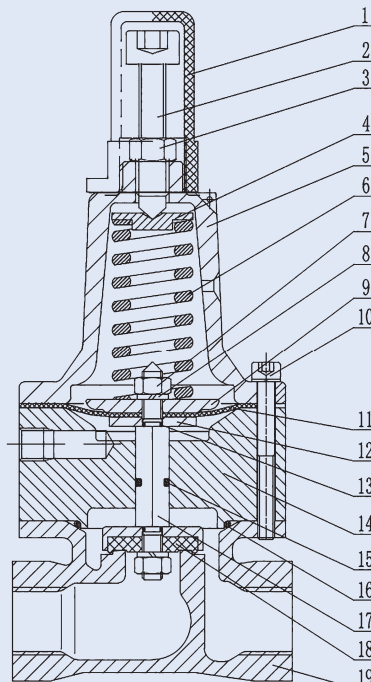


РОЗМІРИ

DN	L	H	D			K			N-ØD			ВАГА КГ
			PN10	PN16	PN25	PN10	PN16	PN25	PN10	PN16	PN25	
400	1100	650	580	580	620	515	525	550	16-Ø28	16-Ø31	16-Ø37	560
450	1100	650	640	640	670	565	585	600	20-Ø28	20-Ø31	20-Ø37	620
500	1250	650	715	715	730	620	650	660	20-Ø28	20-Ø34	20-Ø37	880
600	1450	930	840	840	845	725	770	770	20-Ø31	20-Ø37	20-Ø40	1300
700	1450	930	910	910	960	840	840	875	24-Ø31	24-Ø37	20-Ø43	1400

ОПИС

1	КОРПУС	GJS500
2	УЩІЛЬНЕННЯ СІДЛА	AISI 304 (DN<400) ЛАТУНЬ/БРОНЗА
3	КІЛЬЦЕ	NBR
4	КІЛЬЦЕ	NBR
5	ПРУЖИНА	AISI 304
6	КРИШКА	GJS500
7	НАПРАВЛЯЮЧА ВТУЛКА	ЛАТУНЬ/БРОНЗА
8	ГАЙКА	AISI 304/ БРОНЗА
9	ФІКСУЮЧА ШАЙБА	ЛАТУНЬ/БРОНЗА
10	ДІАФРАГМА	EPDM + NYLON
11	ФІКСУЮЧИЙ ДИСК	GJS500
12	ОПОРА ДИСКА	GJS500
13	УЩІЛЬНЕННЯ	EPDM/NBR
14	СІДЛО ДИСКА	AISI 304 (DN<400) GJS500
15	ШТОК	AISI 304
16	ПРОБКА	AISI 304
17	ПРОБКА	AISI 304 (DN<400) ВУГЛЕЦЕВА СТАЛЬ
	ФАРБА RAL 5015	Ероxy 250 µm



ОПИС

1	КРИШКА	ABS
2	РЕГУЛЮЮЧИЙ ГВИНТ	AISI 304
3	ФІКСУЮЧА ГАЙКА	A2
4	ОПОРНА ШАЙБА РЕГУЛЮЮЧОГО ГВИНТА	AISI 304
5	КРИШКА	AISI 304
6	ПРУЖИНА	CR-VA
7	ГАЙКА	A2
8	ШАЙБА	A2
9	ФІКСУЮЧА ОПОРА	AISI 304
10	БОЛТ	A2
11	ДІАФРАГМА	EPDM + NYLON
12	ШАЙБА	AISI 304
13	КІЛЬЦЕ	NBR
14	КАМЕРА	AISI 304
15	КІЛЬЦЕ	NBR
16	КІЛЬЦЕ	NBR
17	ШТОК	AISI 304
18	ДИСК	AISI 304 + EPDM
19	КОРПУС	AISI 304