

СЕРІЯ
51А

ВАНТУЗ АЕРАЦІЙНИЙ



КОМПЕНСАЦІЯ
КОЛИВАНЬ РІВНЯ



ЗАСТОСУВАННЯ:

- Застосовується в системах питного водопостачання, водопровідних мережах, системах промислового водопостачання, для відведення повітря з трубопроводу під час його заповнення або для впуску повітря в трубовід під час його спорожнення та очищення вхідного повітря під час нормального функціонування установки.
- Рекомендується встановлювати вантуз в вертикальному положенні в найвищій точці на трубопроводі або в точках його згину.



ОСНОВНІ ХАРАКТЕРИСТИКИ:

- Герметичність 100%
- Всі елементи захищені від корозії
- Фільтрувальна сітка з нержавіючої сталі.
- Робоча температура -10...+90°C

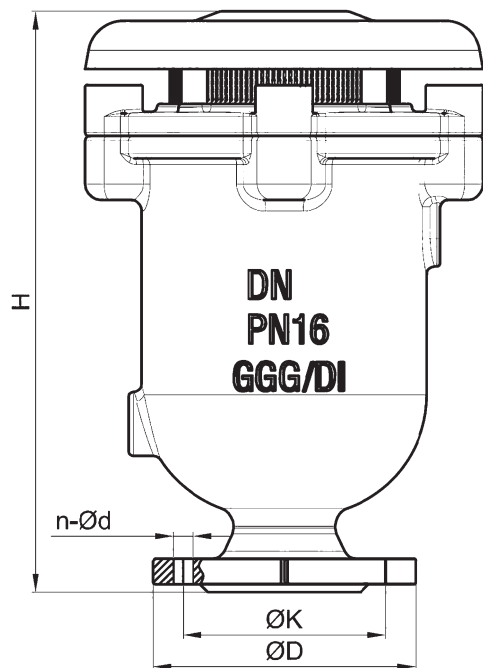
СТАНДАРТИ:

- гідростатичні випробування EN 12266-1, клас А;
- сертифікат WRAS щодо контакту з питною водою.
- європейський сертифікат (сертифікат відповідності CE);
- фланці згідно ISO 7005-1 (EN1092-2)
- конструкція згідно EN 1074-4 та AWWA C512

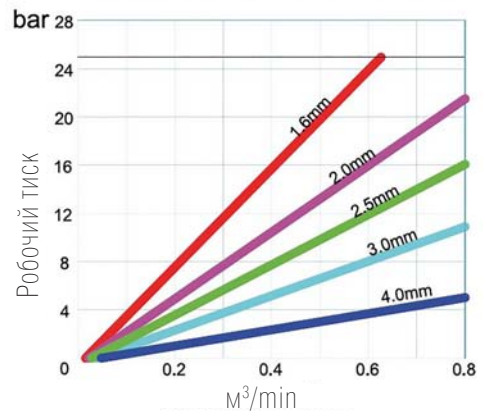


Т О В « С М О У К Р А Ї Н А »
М. ЛУЦЬК, ВУЛ. КІВЕРЦІВСЬКА 7А, ОФІС 20
+38 097 267 84 67 • +38 066 157 62 75
CMOUKR@UKR.NET • WWW.CMOUKR.COM





ВИПУСК ПОВІТРЯ В РОБОЧИХ УМОВАХ



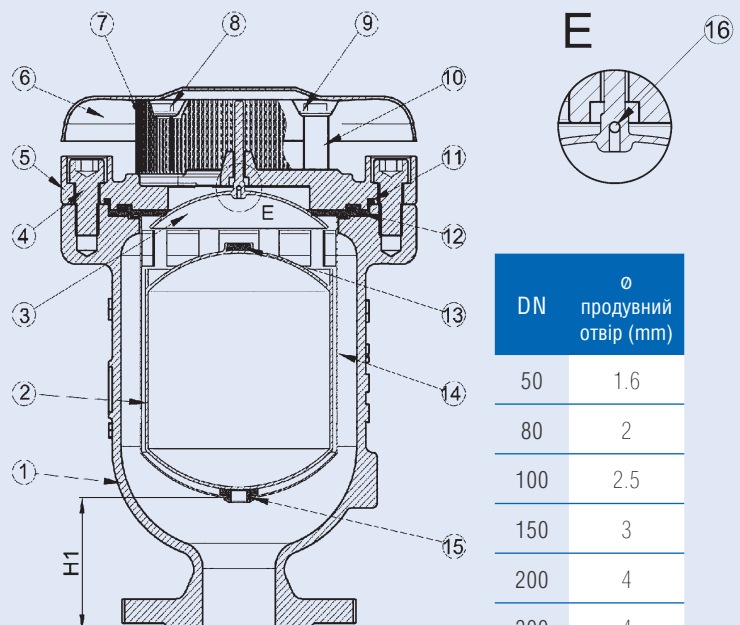
DN	KG.
50	9
80	20
100	26
150	45
200	75
300	175

РОЗМІРИ

DN	H	D			K			N-ØD		
		PN10	PN16	PN25	PN10	PN16	PN25	PN10	PN16	PN25
50	280	165	165	165	125	125	125	4-Ø19	4-Ø19	4-Ø19
80	362	200	200	200	160	160	160	8-Ø19	8-Ø19	8-Ø19
100	395	220	220	235	180	180	190	8-Ø19	8-Ø19	8-Ø23
150	485	285	285	300	240	240	250	8-Ø23	8-Ø23	8-Ø28
200	582	340	340	360	295	295	310	8-Ø23	12-Ø23	12-Ø28
300	750	445	460	485	400	410	430	12-Ø23	12-Ø28	16-Ø31

ОПИС

1	КОРПУС	GJS500
2	ПОПЛАВОК	AISI 304
3	АРОЧНИЙ КЛАПАН	AISI 304
4	БОЛТ	СТАЛЬ 8.8
5	КРИШКА	GJS500
6	ДЕФЛЕКТОР	Q235A
7	ФІЛЬТРУЮЧА СІТКА	AISI 304
8	БОЛТИ	СТАЛЬ 8.8
9	ШАЙБИ	СТАЛЬ 8.8
10	ДИСТАНЦІЙНА ВТУЛКА	ALUMINUM
11	УЩІЛЬНЮЮЧЕ КІЛЬЦЕ	NBR
12	СІДЛО	EPDM
13	УЩІЛЬНЕННЯ	EPDM
14	НАПРАВЛЯЮЧА	AISI 304
15	ОПОРНЕ УЩІЛЬНЕННЯ	EPDM
16	ПРОДУВКА СІДЛА	AISI 304
	ФАРБА RAL 5015	Ероху 250 µm



DN	Ø продувний отвір (mm)
50	1.6
80	2
100	2.5
150	3
200	4
300	4

■ Наведені зображення та характеристики можуть відрізнятися від реальних, залежно від вимог конкретного замовлення.