

СЕРІЯ
35А

ЗВОРОТНІЙ КЛАПАН АКСІАЛЬНОГО ТИПУ



ГРИБКОВОГО ТИПУ



ЗАСТОСУВАННЯ:

- Для запобігання руху потоку робочого середовища в зворотному напрямку, спрацьовує в разі відсутності тиску в трубі щоб уникнути гідродару.
- Герметичність 100%



ОСНОВНІ ХАРАКТЕРИСТИКИ:

- 100% герметичність
- болти з нержавіючої сталі
- сертифікат WRAS для використання в системах питної води
- максимальний робочий тиск PN 10/16
- робоча температура від -10C° до 90C°

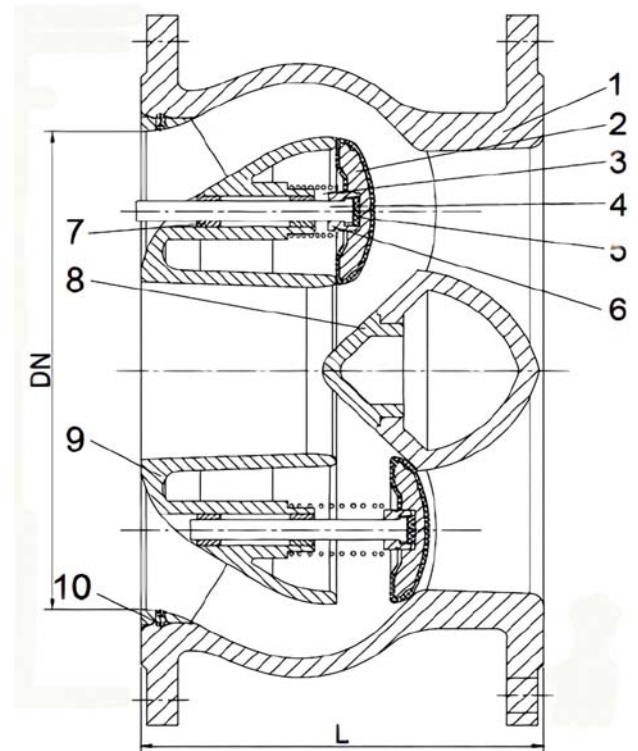
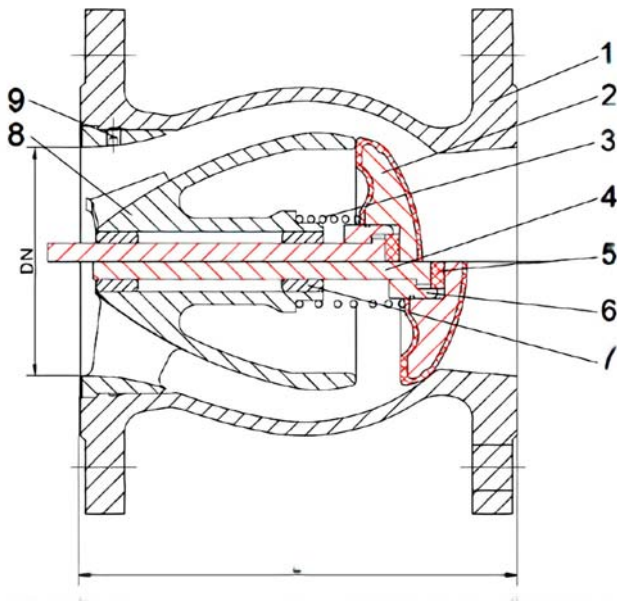
СТАНДАРТИ:

- гідростатичні випробовування EN 1266-1, class A
- директива якості EC
- міжфланцева монтажна довжина згідно з EN 558-1 серія 14
- фланцеві отвори згідно з ISO7005-2



ТОВ «СМО УКРАЇНА»
М. ЛУЦЬК, ВУЛ. КІВЕРЦІВСЬКА 7А, ОФІС 20
+38 097 267 84 67 • +38 066 157 62 75
CMOUKR@UKR.NET • WWW.CMOUKR.COM





DN	L	WEIGHT
50	150	6.2
65	170	9.1
80	180	11.3
100	190	14.5
125	200	18.3
150	210	25.5
200	230	38.5
250	250	57.0
300	270	73.0
350	290	109.0

DN	L	WEIGHT
400	310	145.0
450	330	168.0
500	350	235.0
600	390	346.0

ОПИС		
1	КОРПУС	GJS500
2	ДИСК	GJS500+EPDM
3	ПРУЖИНА	AISI 304/316
4	ШТОК	AISI 420/304/316
5	УЩІЛЬНЕННЯ	EPDM
6	ГАЙКА	AISI 420/304
7	ВТУЛКА	БРОНЗА
8	ДИФУЗОР	GJS500
9	БОЛТИ	A2
	ПОКРИТТЯ RAL 5015	EPOXY 250 μm

ОПИС		
1	КОРПУС	GJS500
2	ДИСК	GJS500+EPDM
3	ПРУЖИНА	AISI 304/316
4	ШТОК	AISI 420/304/316
5	УЩІЛЬНЕННЯ	EPDM
6	ГАЙКА	AISI 420/304
7	ВТУЛКА	БРОНЗА
8	ШТЕКЕР	GJS500
9	ДИФУЗОР	GJS500
10	БОЛТИ	A2
	ПОКРИТТЯ RAL 5015	EPOXY 250 μm