

СЕРІЯ
12A

ЗАСЛІНКА ЧАВУННА МУФТОВА З М'ЯКИМ УЩІЛЬНЕННЯМ



З ОБГУМОВАНИМ КЛИНОМ



ЗАСТОСУВАННЯ:

- використовується для подачі, відкачування, перекриття холодної та гарячої води в системах передачі питної води та інших хімічно нейтральних рідин.



ОСНОВНІ ХАРАКТЕРИСТИКИ:

- Мінімальні втрати напору
- Повний прохід
- Всі елементи захищені від корозії
- Заміна ущільнення під тиском
- Герметичність 100%
- Двонаправлена
- Різьбове приєднання
- Болти захищені полімерними заглушками
- Робоча температура -10°C...+90°C

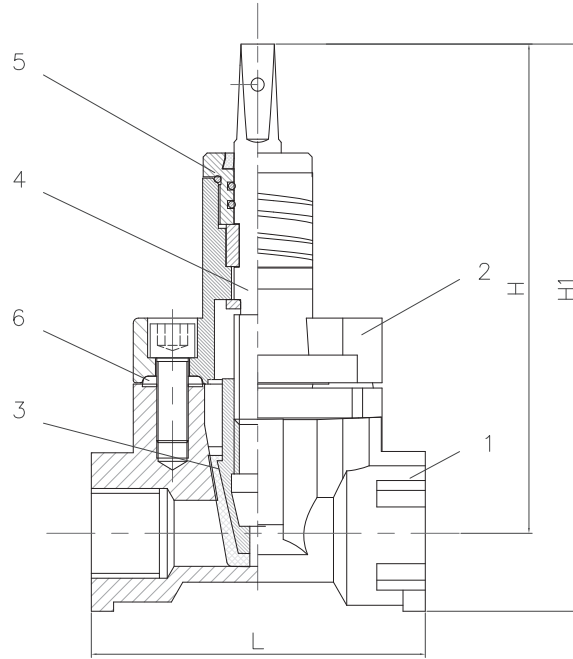
СТАНДАРТИ:

- сертифікат WRAS щодо контакту з питною водою;
- виготовлено згідно DIN 3352;
- гідростатичні випробування EN 12266-1, клас A;
- європейський сертифікат (сертифікат відповідності CE).



Т О В « С М О У К Р А Ї Н А »
М. ЛУЦЬК, ВУЛ. КІВЕРЦІВСЬКА 7А, ОФІС 20
+38 097 267 84 67 • +38 066 157 62 75
CMOUKR@UKR.NET • WWW.CMOUKR.COM




РОЗМІРИ

DN	L	H	H1
20	122	175	201
25	127	185	214
32	127	190	225
40	154	235	274
50	154	250	294

ОПИС

1	КОРПУС	GJS500
2	КРИШКА КОРПУСА	GJS500
3	КЛИН	ЛАТУНЬ+EPDM
4	ШПИНДЕЛЬ	AISI420
5	ГАЙКА	ЛАТУНЬ
6	ПРОКЛАДКА	EPDM
	БОЛТИ	сталь 8.8
	ФАРБА RAL 5015	Ероху 250 μm

