

СЕРІЯ
43А

ФІЛЬТР СІЧАТИЙ ФЛАНЦЕВИЙ

ГРУБА ОЧИСТКА



ЗАСТОСУВАННЯ:

- призначений для роботи з промислової холодною і гарячою водою, паром, хімічно нейтральними агентами. Сітка виготовлена з нержавіючої сталі.
- Встановлюється в горизонтальному положенні. Встановлення в вертикальному та похилому положенні можливе тільки у випадках коли потік направлений зверху вниз.



ОСНОВНІ ХАРАКТЕРИСТИКИ:

- Герметичність 100%
- Продувний отвір для очищення
- Всі елементи захищені від корозії
- Робоча температура -10...+90°C

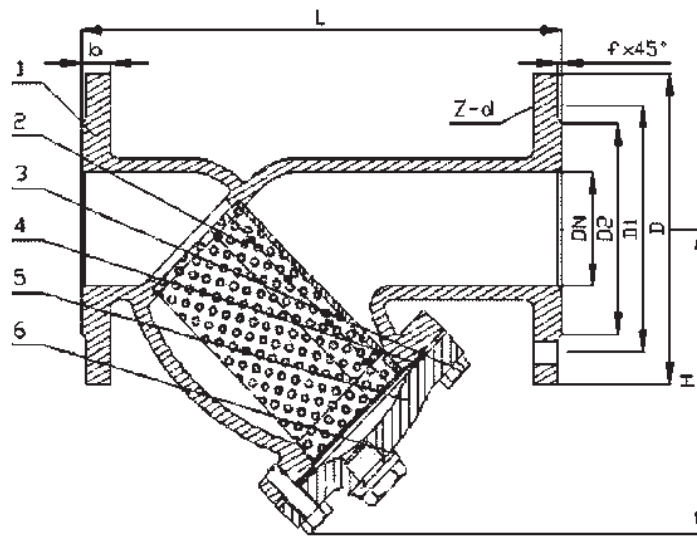
СТАНДАРТИ:

- гідростатичні випробування відповідно до EN 12266-1 класу А.
- європейський сертифікат (сертифікат відповідності CE);
- фланці згідно ISO 7005-1 (EN1092-2)
- сертифікат WRAS щодо контакту з питною водою.
- Будівельна довжина згідно DIN 3202 F1



Т О В « С М О У К Р А І Н А »
43025, Луцьк, вул. Набережна, 4 офіс 210
+38 0332 287 210 • +38 097 645 0933
CMOUKR@UKR.NET • WWW.CMOUKR.COM





РОЗМІРИ

DN	L	D	D1	B	ø-n	H	øTamiz(mm)
50	230	165	125	20	4-ø19	138	1.7
65	290	185	145	20	4-ø19	177	1.7
80	310	200	160	22	8-ø19	195	1.7
100	350	220	180	24	8-ø19	225	3
125	400	250	210	26	8-ø18	276	3
150	480	285	240	26	8-ø22	310	3
200	600	340	295	30	8-ø22	385	3
250	730	405	355	32	12-ø26	462	3
300	850	460	410	32	12-ø26	570	3
350	850	520	470	36	16-ø26	740	3
400	1100	580	525	38	16-ø30	850	3
450	1100	640	585	40	20-ø30	920	3

ОПИС

1	КОРПУС	GJS400
2	ФІЛЬТРУЮЧА СІТКА	AISI 304
3	БОЛТИ	СТАЛЬ 8.8
4	УЩІЛЬНЮЮЧЕ КІЛЬЦЕ	EPDM
5	КРИШКА	GJS400
6	ПРОБКА	СТАЛЬ 8.8
	ФАРБА RAL 5015	Ероху 250 µm

