

СЕРІЯ
41А

КОМПЕНСАТОР ГУМОВИЙ (ВІБРОВСТАВКА) одно/двосферне виконання



СТАБІЛІЗАЦІЯ ТРУБОПРОВОДІВ



ЗАСТОСУВАННЯ:

- призначений для максимального зниження механічних вібрацій та зменшення шуму від роботи насосів (компресорів), переданих по трубопроводній системі, а також для компенсації теплових, механічних і монтажних зміщень і поглинання гідрударів
- робоче середовище: вода, повітря, слабоагресивні середовища.



ОСНОВНІ ХАРАКТЕРИСТИКИ:

- мінімальні втрати напору
- повний прохід
- герметичність 100%
- двонаправлена
- безпрокладковий монтаж
- розривний тиск не менше 60 bar
- робоча температура -10...80°C

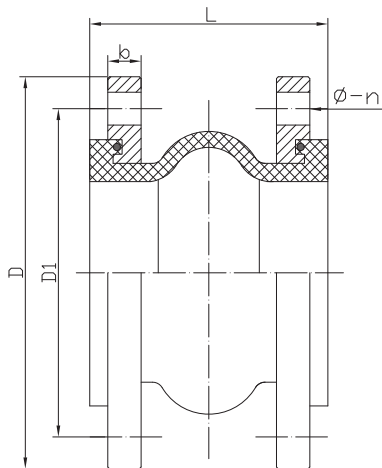
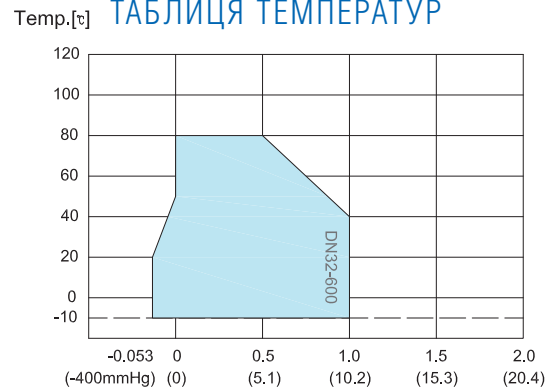
СТАНДАРТИ:

- гідростатичні випробування EN 12266-1, клас А;
- європейський сертифікат (сертифікат відповідності CE);
- Будівельна довжина згідно DIN 3202 F4
- Верхній фланець відповідно до ISO 5211
- Сертифікат EN 1074
- фланці згідно ISO 7005-1 (EN1092-2).



Т О В « С М О У К Р А І Н А »
43025, Луцьк, вул. Набережна, 4 офіс 210
+38 0332 287 210 • +38 097 645 0933
CMOUKR@UKR.NET • WWW.CMOUKR.COM

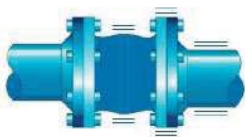



 РОБОЧИЙ ТИСК/
ТАБЛИЦЯ TEMПЕРАТУР


РОЗМІРИ

DN	L	PN10				PN16				DISPLACEMENT			
		D	D1	B	$\phi-n$	D	D1	B	$\phi-n$	розшир.	стиск	зміщення	кут
32	95	140	100	14	18-4	140	100	14	18-4	6	9	9	15°
40	95	150	110	14	18-4	150	110	14	18-4	6	10	9	15°
50	105	165	125	15	18-4	165	125	15	18-4	7	10	10	15°
65	115	185	145	15	18-4	185	145	15	18-4	7	13	11	15°
80	130	200	160	17	18-8	200	160	17	18-8	8	15	12	15°
100	135	220	180	17	18-8	220	180	17	18-8	10	19	13	15°
125	170	250	210	19	18-8	250	210	19	18-8	12	19	13	15°
150	180	285	240	19	22-8	285	240	19	22-8	12	20	14	15°
200	205	340	295	21	22-8	340	295	21	22-12	16	25	22	15°
250	240	395	350	23	22-12	405	355	23	26-12	16	25	22	15°
300	260	445	400	22	22-12	460	410	24	26-12	16	25	22	15°
350	255	505	460	22	22-16	520	470	26	26-16	16	25	22	15°
400	255	565	515	22	26-16	580	525	28	30-16	16	25	22	15°
450	255	615	565	22	26-20	640	585	28	30-20	16	25	22	15°
500	255	670	620	24	26-20	715	650	30	33-20	16	25	22	15°
600	260	780	725	23	30-20	840	770	31	36-20	16	25	22	15°

Види деформацій, які компенсує фланцева вібровставка



Вібрація



Стиск



Розтяг



Осьове зміщення (зсув)



Кутове зміщення (згин)

ОПИС

1	ЗОВНІШНІЙ/ВНУТРІШНІЙ ШАР	EPDM/NBR
2	АРМУВАННЯ	ТКАНИЙ КОРД
3	УЩІЛЬНЮЮЧІ КІЛЬЦЯ	СТАЛЕВИЙ ДРІТ
4	ФЛАНЦІ	Q235

