

Шиберно-ножевые задвижки серии GA

Основные конструктивные особенности шиберного затвора гильотинного типа:

- Шиберно-ножевая задвижка двунаправленного действия, фланцевого типа.
- Цельный литой корпус из чугуна или стали с опорными направляющими для ножа.
- Нож из нержавеющей стали. Две резиновые вставки.
- Высокая пропускная способность при низких перепадах давления.
- Возможность использования различных материалов уплотнений и набивки сальника.
- Строительная длина (расстояние между торцами) по стандартам компании СМО.

Основные области применения:

Данная задвижка предназначена для использования в горнодобывающей промышленности, на линиях для транспортировки жидкостей с суспензией твердых частиц, например, воды с содержанием грязи, камней и пульпы. Пульпа это смесь воды и грунта или горной породы, получаемая при земляных и горных работах гидравлическим способом и пр. Кроме того, задвижка может применяться для абразивных жидких продуктов, используемых в химической промышленности и в системах сточных вод.

Шиберно-ножевая задвижка предназначена для применения в самых различных областях, таких как:

- горнодобывающая промышленность;
- обработка сточных вод;
- электростанции;
- теплоэлектростанции;
- предприятия энергетического сектора;
- химические предприятия.

Зависимость рабочего давления от размеров

Размеры DN, мм *	Рабочее давление, кг/см ² (Bar)
DN50 - DN600	10
DN700 и DN1400	6

* По индивидуальному заказу размеры могут быть увеличены.

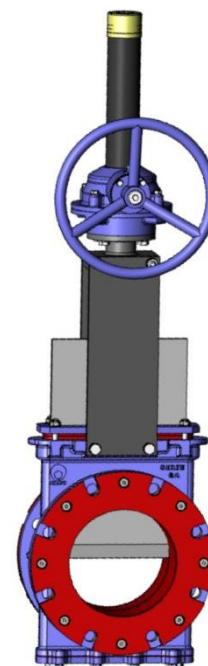
** Указанное давление, может использоваться для обоих направлений задвижки.

Перфорация: DIN PN10 и ANSI B16.5 (класс 150).

Прочие фланцевые соединения: стандарт JIS, австралийский стандарт, британский стандарт.

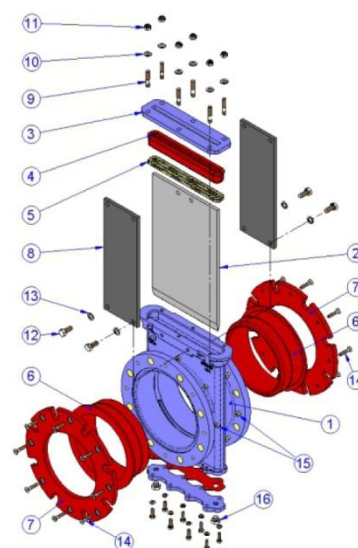
Досье качества:

Все шиберные задвижки гильотинного типа проходят гидравлические испытания водой на предприятиях СМО. При необходимости вы можете получить сертификаты материалов и сертификаты проведенных испытаний. Испытание корпуса проходит с коэффициентом = 1,5 к указанному рабочему давлению. Испытание уплотнения проходит с коэффициентом = 1,1 к указанному рабочему давлению.

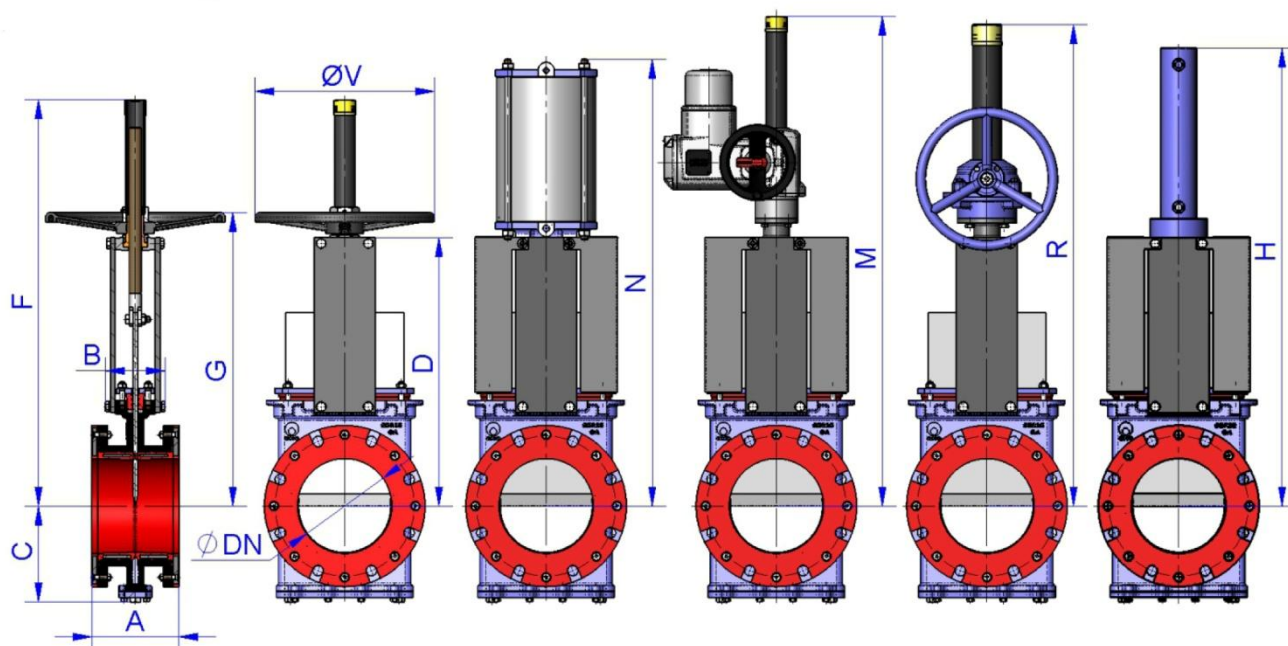


POS.	ОПИСАНИЕ / DESCRIPTION	GJS-500	CF8M
1	КОРПУС / BODY	GJS-500	CF8M
2	НОЖ / KNIFE	AISI-304 / (AISI-316)*	AISI-316
3	КРЫШКА САЛЬНИКА / PACKING GLAND	GJS-500	CF8M
4	НАБИВКА САЛЬНИКА / PACKING	EPDM	EPDM
5	НАБИВКА САЛЬНИКА / PACKING	САЛЬНИКОВАЯ НАБИВКА GREASED PACKING	САЛЬНИКОВАЯ НАБИВКА GREASED PACKING
6	РУКАВ / SLEEVE	НАТУРАЛЬНАЯ РЕЗИНА + F-1 NATURAL RUBBER + F-1	НАТУРАЛЬНАЯ РЕЗИНА + F-1 NATURAL RUBBER + F-1
7	КРЕПЛЕНИЕ РУКАВА / SLEEVE RETAINING	НАТУРАЛЬНАЯ РЕЗИНА + F-1 NATURAL RUBBER + F-1	НАТУРАЛЬНАЯ РЕЗИНА + F-1 NATURAL RUBBER + F-1
8	СУППОРТ / SUPPORT	S275JR	S275JR
9	ШПИЛЬКА / STUD	F-111 ZINC	AISI-316
10	ШАЙБА-ГРОВЕР / WASHER	5.6 ZINC	A-4
11	ГАЙКА-ГРОВЕР / SELF-LOCKING NUT	5.6 ZINC	A-4
12	БОЛТ / SCREW	5.6 ZINC	A-2
13	ШАЙБА-ГРОВЕР / WASHER	5.6 ZINC	A-2
14	БОЛТ / SCREW	A-2	A-4
15	ГАЙКА / NUT	A-2	A-4
16*	РЕЗЬБОВАЯ ЗАГЛУШКА / SCREW PLUG	A-2	A-4

* Эти элементы опциональны
These elements are optional's



Основные размеры



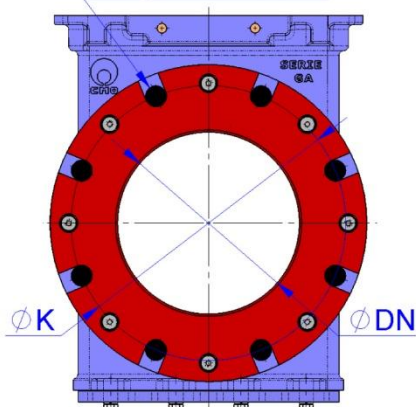
Размеры

DN	ND	A	B	C	D	F	G	øV	N	M	R	H
50	2"	175	109	95	280	449	319	225	466	631	577	527
80	3"	175	109	111	332	551	372	225	550	683	630	610
100	4"	175	109	125	368	587	407	225	620	719	665	692
150	6"	178	126	155	466	757	519	325	770	819	883	847
200	8"	184	126	184	565	957	618	380	939	1028	983	1022
250	10"	225	197	217	626	---	---	---	1140	1116	1059	1162
300	12"	257	197	255	739	---	---	---	1296	1274	1207	1352
350	14"	257	350	280	842	---	---	---	1478	1377	1379	1505
400	16"	279	350	310	933	---	---	---	1651	1570	1624	1686
450	18"	311	350	335	1019	---	---	---	1798	1661	1716	1866
500	20"	359	380	370	1156	---	---	---	1999	1903	---	2066
600	24"	372	400	440	1338	---	---	---	2291	2185	---	2430

Другие размеры по запросу



Толщина фланца P



Размеры фланцевых соединений

DN	ΔP Kg/Cm ²	DIN PN-10				ANSI-150					
		Ø	M	P	ØK	ND	ΔP psi	Ø	R UNC	P	ØK
50	10	4	M 16	32	125	2"	150	4	5/8"	32	120,6
80	10	8	M 16	32	160	3"	150	4	5/8"	32	152,4
100	10	8	M 16	32	180	4"	150	8	5/8"	32	190,5
150	10	8	M 20	32	240	6"	150	8	3/4"	32	241,3
200	10	8	M 20	33	295	8"	150	8	3/4"	33	298,4
250	10	12	M 20	35	350	10"	150	12	7/8"	35	361,9
300	10	12	M 20	37	400	12"	150	12	7/8"	37	431,8
350	10	16	M 20	37	460	14"	150	12	1"	37	476,2
400	10	16	M 24	41	515	16"	150	16	1"	41	539,7
450	10	20	M 24	45	565	18"	150	16	1 1/8"	45	577,8
500	10	20	M 24	46	620	20"	150	20	1 1/8"	46	635
600	10	20	M 27	49	725	24"	150	20	1 1/4"	49	749,3

Другие размеры по запросу