

СЕРІЯ
33А

КЛАПАН ЗВОРОТНИЙ ДВОСТУЛКОВИЙ МІЖФЛАНЦЕВИЙ



ПІДПРУЖИНЕНІ СТУЛКИ



ЗАСТОСУВАННЯ:

- Призначений для запобігання можливості протікання потоку робочого середовища в зворотньому напрямку.
- Використовується в масляних та хімічних установках, в мережах передачі питної та технічної води, повітря, хімічно нейтральних газів, низьконасиченого пару.
- Герметичність 100%.



ОСНОВНІ ХАРАКТЕРИСТИКИ:

- Герметичність 100%
- Шток і пружини виготовлені з нержавіючої сталі
- Всі елементи захищені від корозії
- Робоча температура -10...+110°C

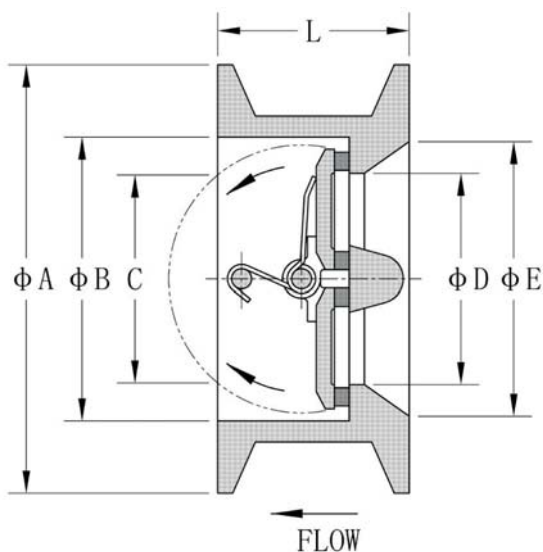
СТАНДАРТИ:

- гідростатичні випробування EN 12266-1, клас А;
- сертифікат WRAS щодо контакту з питною водою.
- європейський сертифікат (сертифікат відповідності CE);
- Будівельна довжина згідно EN 558-2 серія 16



Т О В « С М О У К Р А Ї Н А »
43025, Луцьк, вул. Набережна, 4 офіс 210
+38 0332 287 210 • +38 097 645 0933
CMOUKR@UKR.NET • WWW.CMOUKR.COM





РОЗМІРИ

DN	A	B	C	D	E	L
40	92	65	49	48	59	43
50	107	65	49	48	59	43
65	127	80	63	60	78	46
80	142	94	69	70	91	64
100	162	117	97	88	110	64
125	192	145	121	115	142	70
150	218	170	145	134	170	76
200	273	224	197	182	222	89
250	328	265	234	223	264	114
300	378	310	284	260	310	114
350	438	360	333	300	360	127
400	489	410	379	355	414	140
450	539	450	415	382	450	152
500	594	505	472	435	505	152
600	695	624	579	536	605	178

ОПИС

КОРПУС	GJL250
СТУЛКИ	GJS500 / CF8M
ПРОКЛАДКА	NBR
ШТОК	AISI 410
ФАРБА RAL 5015	Ероху 250 μm

