



МЕЖФЛАНЦЕВЫЙ ЗАТВОР ТИПА LUG [L]



Затвор поворотный дисковый типа Баттерфляй, межфланцевый (типа LUG) предназначен для транспортировки, перекачки жидкостей: вода, морская вода, воздух, углеродные смеси, кислоты, а также газов разных типов.

- Затвор с резьбовыми проушинами по всему корпусу для легкого и быстрого монтажа винтовым способом.
- Корпус цельный, литой в исполнении из: высокопрочного чугуна GJS400, бронзы, алюминия. Другие материалы — по запросу.
- Диск в стандартном исполнении из высокопрочного чугуна GJS400 и нержавеющей стали 1.4408. Другие материалы — по запросу.
- Вал производится только из нержавеющей стали, прочно посажен для быстрого открытия/закрытия диска.

- Седло/Уплотнение могут быть различными, в зависимости от температуры рабочей среды: EPDM, NBR, VITIN. Заменяемое.

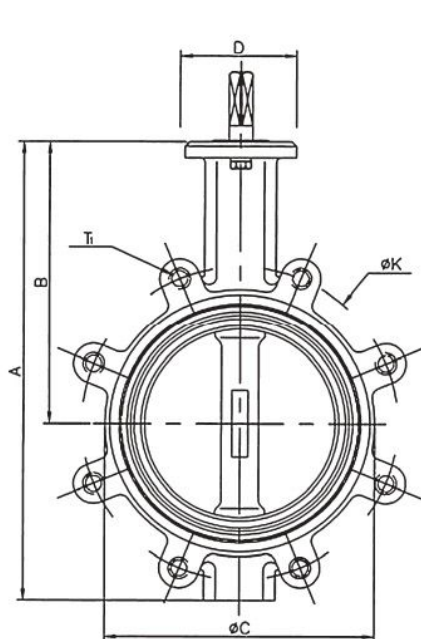
- Герметичность: 100% в двух направлениях.

Производимые диаметры: от Ду 32/40 до Ду 400, большие — по запросу.

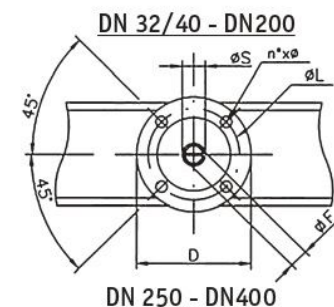
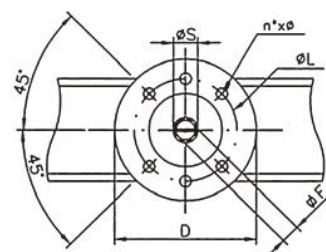
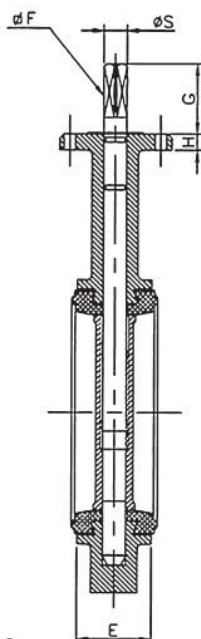
Рабочее давление: Ру 10, Ру 16

Приводы: ручка, маховик, пневмопривод дву-, одностороннего действия, электропривод 24, 48, 230/400В, 1- или 3-фазный BERNARD.

Присоединение: межфланцевое по стандарту Ру 10/Ру 16



DN 32/40 - DN400



DN		РАЗМЕРЫ мм														
мм	дюймы	A	B	C	D	E	∅F	G	H	K	K ₍₁₎ PN 10	K ₍₁₎ PN 16	L	∅S	n x ∅	Вес, кг
32	1 1/4"	205	139	83	90	33	8	30	24	100	4xM16	4xM16	70	10	6 9	2,75
40	1 1/2"	205	139	83	90	33	8	30	24	110	4xM16	4xM16	70	10	6 9	2,75
50	2"	227	154	104	90	43	8	30	24	125	4xM16	4xM16	70	10	6 9	3,50
65	2 1/2"	246	160	121	90	46	11	30	24	145	4xM16	4xM16	70	14	6 9	4,00
80	3"	260	170	132	90	46	11	30	24	160	8xM16	8xM16	70	16	6 9	5,30
100	4"	295	187	154	90	52	11	30	24	180	8xM16	8xM16	70	16	6 9	7,00
125	5"	324	205	189	90	56	14	30	24	210	8xM16	8xM16	70	18	6 9	9,50
150	6"	349	217	218	90	56	14	30	24	240	8xM20	8xM20	70	18	6 9	10,80
200	8"	442	257	269	90	60	17	30	24	295	8xM20	12xM20	70	22	6 9	15,80
250	10"	452	255	327	135	68	22	40	22	*350/355	12xM20	12xM24	102	30	4 11	29,50
300	12"	522	288	377	135	78	22	40	22	*400/410	12xM20	12xM24	102	30	4 11	39,30
350	14"	600	320	435	170	78	22	40	22	*460/470	16xM20	16xM24	140	30	4 18	50,50
400	16"	658	339	480	170	102	27	40	22	*515/525	16xM24	16xM27	140	40	4 18	72,50

МАТЕРИАЛЫ И ОБОЗНАЧЕНИЯ

ТИПЫ МАТЕРИАЛОВ

	S/O	Материалы	Английский стандарт	Американский стандарт	Код
Корпус	S	Чугун с шаровидным графитом GJS-400	1563/JS-1030	A395	2
	S	Нержавеющая сталь AISI-316	10213/1.4408	A351-CF8M	5
	O	Углеродистая сталь	10213/1.0619	A216-WCB	8
	O	Бронза	21096/RG5	B62/C83600	6
	S	Алюминий	1706/AC44100	B-179	4
Вал	S	Нержавеющая сталь AISI-420	10088-3/14021	A276-420	0
	O	Нержавеющая сталь AISI-316	10088-3/14401	A276-316	1
Диск	S	Чугун с шаровидным графитом GJS-500	1563/JS-1050	A536	2
	S	Нержавеющая сталь 1.4408 AISI 316	10213/1.4408	A351-CF8M	5
	O	Углеродистая сталь	10213/1.0619	A216-WCB	8
	S	Hastelloy C		A494CW-12MW	9
	S	Алюминиевая бронза	1982/GR9D	B-148/C95500	6
Седло	S	EPDM			E
	S	Нитрил			N
	S	Витон (FPM)			V
	S	Силикон (MVQ)			S
	S	Nyralon (CSM)			H
Привод	S	Алюминиевый рычаг с зубчатым сектором (0°-90°)	1706/AC44100	B-179	P
	S	Быстродействующий рычаг из чугуна с многопозиционным фиксатором (0°-90°)	1563/JS-1050	A 536	MR
	S	Под водопроводный ключ	1563/JS-1050	A 536	MF
	S	Редуктор			R
	S	Пневмопривод			N
	S	Электропривод			M
S	Маховик	1563/JS-1050	A 536	H	

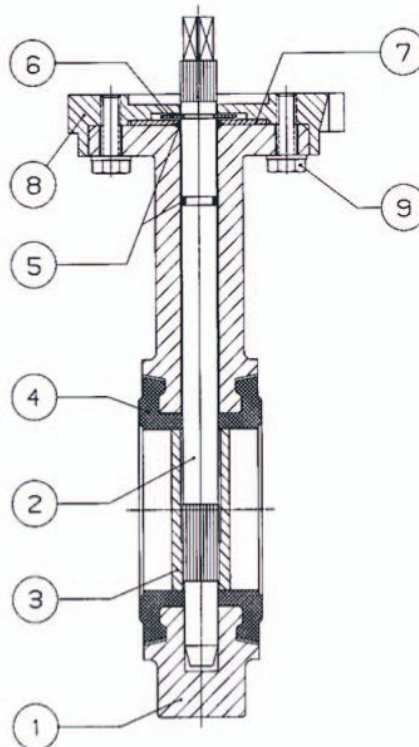
УСИЛИЕ ЗАКРЫТИЯ ЗАТВОРА

DN	Дюймы	Nm.	Макс. давление
32-40	1 1/4" - 1 1/2"	5	16 bar
50	2"	9	16 bar
65	2 1/2"	25	16 bar
80	3"	30	16 bar
100	4"	45	16 bar
125	5"	65	16 bar
150	6"	80	16 bar
200	8"	150	16 bar
250	10"	290	16 bar
300	12"	390	16 bar
350	14"	600	16 bar
400	16"	1450	16 bar
450	18"	1600	16 bar
500	20"	2250	16 bar
600	24"	3000	10 bar
700	28"	4200	10 bar
800	32"	5380	10 bar
1.000	40"	13000	10 bar
1.200	48"	15500	10 bar

ПРИМЕР РАСШИФРОВКИ ОБОЗНАЧЕНИЯ МОДЕЛИ



S - Стандарт; O - опция. Другие материалы — по требованию



1. Корпус
2. Вал
3. Диск
4. Манжета
5. O-кольцо
6. Стопорное кольцо
7. Шайба
8. Фланец
9. Болт

ПРИВОДЫ. ХАРАКТЕРИСТИКИ ЭЛАСТОМЕРОВ

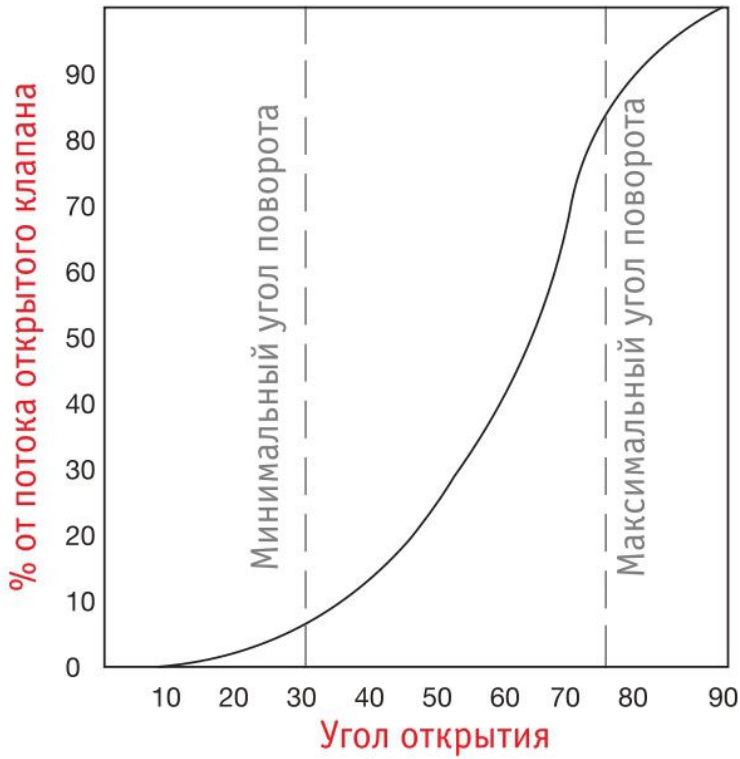
ВИДЫ ПРИВОДОВ. ОПЦИИ.

			
Алюминиевый рычаг с зубчатым сектором (0°-90°)	Быстросействующий рычаг из чугуна с многопозиционным фиксатором (0°-90°)	Редуктор	Редуктор с удлинителем
			
Ограничитель на рычаге и на редукторе		Маховик	Квадратная гайка
			
Пневматический		Электрический	

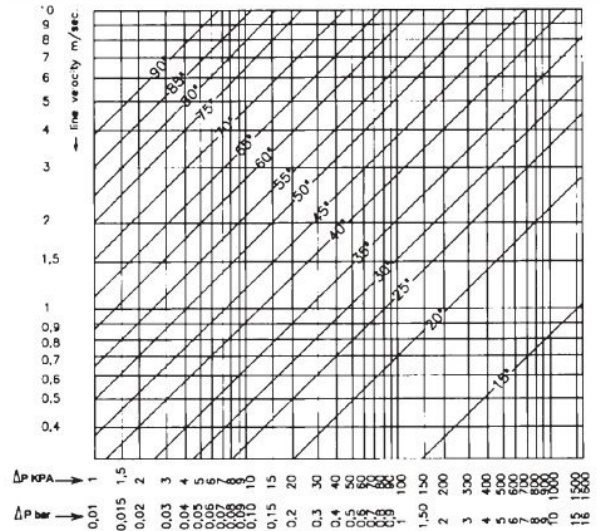
СЕДЛО/УПЛОТНЕНИЯ. ХАРАКТЕРИСТИКИ. ПРИМЕНЕНИЕ.

МАТЕРИАЛ	ISO 1629	ХИМИЧЕСКОЕ НАЗВАНИЕ	ПРИМЕНЕНИЕ	РАБОЧАЯ ТЕМПЕРАТУРА
EPDM	EPDM	Этилен Пропилен Терполимер	Вода, морская вода, слабые минеральные основания, алкоголь, кетоны	-20 - 100°C.
EPDM-B			Высокие температуры	-20 - 130°C.
EPDM-HT			Отвечает нормам KTW	-20 - 130°C.
EPDM-KP			Стойкий к абразивам	-20 - 95°C.
NORDEL				
NATURAL	NR	1,4 Полиизопрен	Очень хорошая стойкость к абразивам	-15 - 70°C.
NATURAL-B				
NEOPRENE	CR	Полихлорпрен	Умеренная стойкость к маслам и смазочным материалам	-25 - 80°C.
NEOPRENE-B				
BUTYL	MR	Изобутилен-изопрен	Высокое сопротивление проникновению инертных газов	-10 - 95°C.
NITRYL	NBR-X	Акрилонитрил-бутадиен сополимер	Масла, смазочные материалы, газ, дизельное топливо, водород	-10 - 100°C.
NITRYLE CARBOX.			Кроме того, стойкость к абразивам	
NITRILE-B (WHITE)			NBR	Отвечает нормам FDA (пищевой) 21 CFR 177.2600
HYPALON	CSM	Хлорсульфатированный полиэтилен	Умеренная стойкость к маслам и смазочным материалам	-20 - 125°C.
ECO	ECO	Эпихлоридин этилен-оксид сополимер	Растворы солей, хладагент	-40 - 125°C.
SILICONE	MVQ	Поли (метил винил) силоксан	Устойчив к высоким и низким температурам	-60 - 180°C.
FOOD SILICONE			Водяной пар	
STEAM SILICONE				
FLUORSILICONE	FMVQ	Поли (фтор метил-винил) силоксан	Масла и смазочные материалы	-60 - 180°C.
VITON	FPM	Гексафторпропилен винилиден сополимер	Отличная химическая устойчивость	-15 - 190°C.
VITON-B				
VITON-GF			HPF-VDF-TFE-CSM Тетраполимер	Неэтилированный бензин
FLUCAST AB/P	*	*	Превосходная устойчивость к абразивам	-25 - 75°C.
FLUCAST AF100	*	*	Превосходная устойчивость к сильным кислотам и основаниям	-0 - 180°C.

КРИВАЯ ИЗМЕНЕНИЯ ПОТОКА



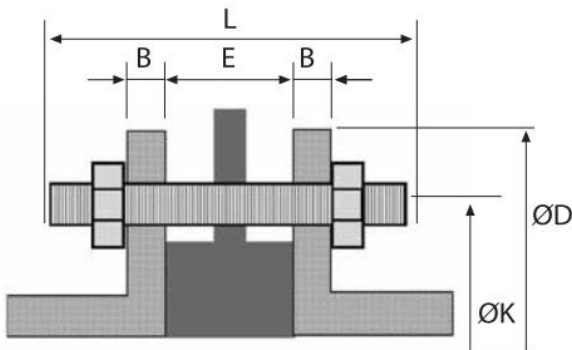
ПЕРЕПАДЫ ДАВЛЕНИЯ



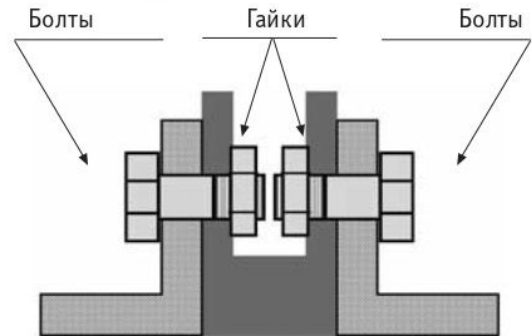
МАКСИМАЛЬНЫЕ МОМЕНТЫ ЗАТЯЖКИ ВИНТОВ (Nm)

Резьба	Класс твердости крепежа	
	5.6	8.8
M 16	93,16	210,80
M 20	180,45	411,90
M 24	308,91	711,00
M 27	460,90	1.049,00
M 30	622,72	1.422,00
M 33	848,30	1.932,00
M 36	1.089,00	2.481,00
M 39	1.412,00	3.226,00

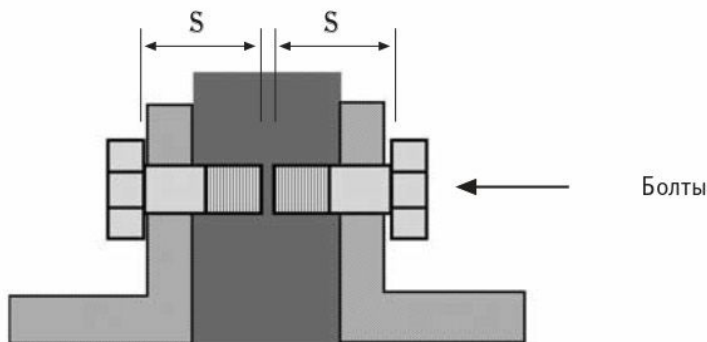
ТИПЫ СОЕДИНЕНИЙ ДЛЯ ЗАТВОРОВ ТИПА "БАТТЕРФЛЯЙ" PN-10 (примеры)



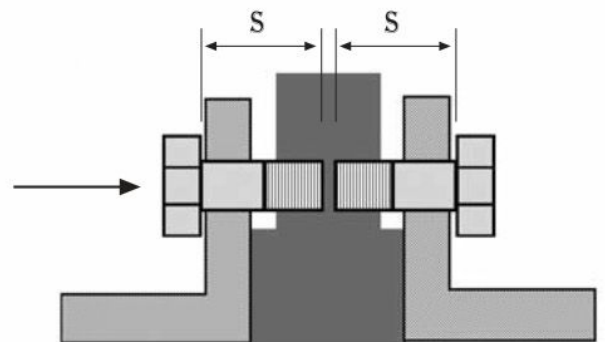
МЕЖФЛАНЦЕВЫЙ МОНТАЖ



ФЛАНЦЕВЫЙ МОНТАЖ



МЕЖФЛАНЦЕВЫЙ МОНТАЖ DN ≥ 450



МОНТАЖ ЗАТВОРА ТИПА LUG

МОНТАЖ

КРЕПЕЖ ДЛЯ ЗАТВОРОВ ТИПА "БАТТЕРФЛЯЙ" PN-10 (примеры)

ЗАТВОР		ФЛАНЦЕВЫЙ (DIN 2632)					МЕЖФЛАНЦЕВЫЙ									ТИПА LUG		
		толщина	межцентровый диаметр	количество	наружные	шпильки			гайки		болты			болты				
DN	ширина					длина	резьба	количество	резьба	количество	длина	резьба	количество	длина	резьба	количество		
мм	дюйм	E	B	K	N°	D	L	M	N°	M	N°	S	M	N°	S	M	N°	
32	1 1/4"	33	16	100	4	140	110	M16	4	M16	8	-	-	-	30	M16	8	
40	1 1/2"	33	16	110	4	150	110	M16	4	M16	8	-	-	-	30	M16	8	
50	2"	43	18	125	4	165	120	M16	4	M16	8	-	-	-	35	M16	8	
65	2 1/2"	46	18	145	4	185	125	M16	4	M16	8	-	-	-	35	M16	8	
80	3"	46	20	160	8	200	130	M16	8	M16	16	-	-	-	40	M16	16	
100	4"	52	20	180	8	220	135	M16	8	M16	16	-	-	-	40	M16	16	
125	5"	56	22	210	8	250	140	M16	8	M16	16	-	-	-	45	M16	16	
150	6"	56	22	240	8	285	150	M20	8	M20	16	-	-	-	45	M20	16	
200	8"	60	24	295	8	340	160	M20	8	M20	16	-	-	-	50	M20	16	
250	10"	68	26	350	12	395	170	M20	12	M20	24	-	-	-	55	M20	24	
300	12"	78	26	400	12	445	180	M20	12	M20	24	-	-	-	60	M20	24	
350	14"	78	26	460	16	505	180	M20	16	M20	32	-	-	-	60	M20	32	
400	16"	102	26	515	16	565	215	M24	16	M24	32	-	-	-	70	M24	32	
450	18"	114	28	565	20	615	230	M24	16	M24	32	80	M24	8	80	M24	40	
500	20"	127	28	620	20	670	240	M24	16	M24	32	80	M24	8	85	M24	40	
600	24"	154	28	725	20	780	270	M27	16	M27	32	90	M27	8	-	-	-	
700	28"	165	30	840	24	895	305	M27	20	M27	40	100	M27	8	-	-	-	
800	32"	190	32	950	24	1015	330	M30	20	M30	40	110	M30	8	-	-	-	
900	36"	203	34	1050	28	1115	347	M30	24	M30	48	120	M30	8	-	-	-	
1000	40"	216	34	1160	28	1230	366	M33	24	M33	48	130	M33	8	-	-	-	
1200	48"	254	38	1380	32	1455	419	M36	28	M36	56	150	M36	8	-	-	-	

КРЕПЕЖ ДЛЯ ЗАТВОРОВ ТИПА "БАТТЕРФЛЯЙ" PN-16 (примеры)

ЗАТВОР		ФЛАНЦЕВЫЙ (DIN 2632)					МЕЖФЛАНЦЕВЫЙ									ТИПА LUG		
		толщина	межцентровый диаметр	количество	наружные	шпильки			гайки		болты			болты				
DN	ширина					длина	резьба	количество	резьба	количество	длина	резьба	количество	длина	резьба	количество		
мм	дюйм	E	B	K	N°	D	L	M	N°	M	N°	S	M	N°	S	M	N°	
32	1 1/4"	33	16	100	4	140	110	M16	4	M16	8	-	-	-	30	M16	8	
40	1 1/2"	33	16	110	4	150	110	M16	4	M16	8	-	-	-	30	M16	8	
50	2"	43	18	125	4	165	120	M16	4	M16	8	-	-	-	35	M16	8	
65	2 1/2"	46	18	145	4	185	125	M16	4	M16	8	-	-	-	35	M16	8	
80	3"	46	20	160	8	200	130	M16	8	M16	16	-	-	-	40	M16	16	
100	4"	52	20	180	8	220	135	M16	8	M16	16	-	-	-	40	M16	16	
125	5"	56	22	210	8	250	140	M16	8	M16	16	-	-	-	45	M16	16	
150	6"	56	22	240	8	285	150	M20	8	M20	16	-	-	-	45	M20	16	
200	8"	60	24	295	12	340	160	M20	12	M20	16	-	-	-	50	M20	24	
250	10"	68	26	355	12	405	180	M24	12	M24	24	-	-	-	55	M24	24	
300	12"	78	28	410	12	460	195	M24	12	M24	24	-	-	-	65	M24	24	
350	14"	78	30	470	16	520	195	M24	16	M24	32	-	-	-	65	M24	32	
400	16"	102	32	525	16	580	235	M27	16	M27	32	-	-	-	80	M27	32	
450	18"	114	34	585	20	640	250	M27	16	M27	32	80	M27	8	85	M27	40	
500	20"	127	34	650	20	715	270	M30	16	M30	32	80	M30	8	95	M30	40	
600	24"	154	36	770	20	840	300	M33	16	M33	32	90	M33	8	-	-	-	
700	28"	165	36	840	24	910	325	M33	20	M33	40	100	M33	8	-	-	-	
800	32"	190	38	950	24	1025	355	M36	20	M36	40	110	M36	8	-	-	-	
900	36"	203	40	1050	28	1125	372	M36	24	M36	48	120	M36	8	-	-	-	
1000	40"	216	42	1170	28	1255	396	M39	24	M39	48	130	M39	8	-	-	-	
1200	48"	254	48	1390	32	1485	459	M45	28	M45	56	160	M39	8	-	-	-	

КРАТКОЕ РУКОВОДСТВО ПО МОНТАЖУ И ЭКСПЛУАТАЦИИ

ФЛАНЦЫ

1. Перед установкой следует убедиться, что внутренний диаметр фланцев соответствует номинальному диаметру дискового поворотного затвора.

Использование при установке фланцев с внутренним диаметром меньшим, чем номинальный диаметр заслонки, способно создать ситуацию блокировки диска, что в свою очередь зачастую способствует значительному дефекту диска заслонки (диска поворотного затвора).

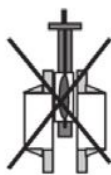
При эксплуатации фланцев внутренний диаметр которых больше, чем номинальный диаметр дискового затвора, фланцы не закроют плотно седловое уплотнение, что способно создать ситуацию при которой седловое уплотнение будет подвержено сильной деформации.

ПОЛОЖЕНИЕ НА ТРУБОПРОВОДЕ И ПРОЦЕСС УСТАНОВКИ

1. Фланцы должны располагаться плоско-параллельно друг к другу на расстоянии, обеспечивающем свободное (без лишних усилий) размещение между ними затворов.



Да



Нет



Да

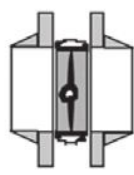


Нет

2. При установке некоторых видов дисковых поворотных затворов прокладки не используются
3. Для уменьшения износа седлового уплотнения и в целом увеличения срока службы, поворотный затвор рекомендуется устанавливать в горизонтальном положении штока, особенно при применении затворов в средах, содержащих абразивные частицы
4. Произвести осмотр уплотнительных поверхностей фланцев. На них не должно быть раковин, заусенцев, а также других дефектов поверхностей.
5. Перед началом монтажа затвор необходимо немного приоткрыть, но так, чтобы диск не выходил за корпус заслонки.



Да



Нет

6. Отцентрируйте поворотную заслонку и слегка закрутите болты (шпильки), но не затягивайте их. Откройте диск заслонки до положения "полностью открыт".
7. Затяните болты (шпильки) так, чтобы фланцы и корпус (металлическая часть) затвора соприкасались. Затяжка болтов на межфланцевых соединениях должна быть равномерной по всему периметру.
Медленно закройте и откройте дисковый поворотный затвор. Если установка затвора была проведена правильно, заслонка должна свободно открываться и закрываться.
8. Механическое открытие и закрытие затвора производится соответствующей ручкой или редуктором, которые поставляются вместе с дисковым поворотным затвором.

ЭКСПЛУАТАЦИЯ ДИСКОВЫХ ПОВОРОТНЫХ ЗАТВОРОВ ТМ XUROX

1. Правильная установка обеспечивает надежную работу на протяжении всего срока службы оборудования.
2. Поворотные затворы допускаются к эксплуатации на параметры, не превышающие указанных в паспорте.
3. Открытие и закрытие дисковых поворотных затворов производится при помощи соответствующей ручки или привода, поставляемых вместе с дисковым поворотным затвором. Открытие и закрытие поворотных затворов следует производить плавно, во избежание гидравлических ударов.
4. Хранение поворотных затворов производится в заводской упаковке в помещениях при температурах $-30...+50^{\circ}\text{C}$ в течение не более 2 лет. При отсутствии заводской упаковки для хранения поворотные затворы следует упаковать в плотный полиэтилен или промасленную бумагу.

По истечении срока хранения следует провести ревизию на предмет видимых разрушений, растрескивания или потерю свойств эластичности седлового уплотнения.

Запрещается использовать поворотные затворы, имеющие растрескивание седлового уплотнения. При необходимости следует провести тест на герметичность и работоспособность под давлением.

