

СЕРИЯ А



ШИБЕРНО-НОЖЕВАЯ ЗАДВИЖКА ОДНОНАПРАВЛЕННАЯ МЕЖФЛАНЦЕВОГО ТИПА

Данная шиберно-ножевая задвижка предназначена для перекачки жидкостей с содержанием твердых частиц во взвешенном состоянии до 5%, а также порошкообразных веществ и пыли.

- Однонаправленная шиберно-ножевая задвижка межфланцевого типа.
- Цельный литой корпус с опорными направляющими ножа и уплотняющими клиньями.
- Высокие расходы при низких перепадах давления.
- Возможно использование различных материалов уплотнений и набивки сальника.
- Расстояние между торцами (строительная длина) в соответствии со стандартом СМО.
- Стрелка на корпусе указывает направление потока.
- Для подачи самотеком сухих твердых веществ рекомендуется устанавливать задвижку таким образом, чтобы стрелка на корпусе указывала в направлении, обратном направлению потока.

ОСНОВНЫЕ ОБЛАСТИ ПРИМЕНЕНИЯ:

- целлюлозно-бумажная промышленность;
- горнодобывающая промышленность;
- элеваторы;
- химические заводы;
- пищевая промышленность;
- перекачивание сыпучих материалов;
- обработка сточных вод.

ПРОИЗВОДИМЫЕ РАЗМЕРЫ:

от DN50 до DN2000 (по индивидуальному заказу размеры могут быть увеличены).

РАБОЧЕЕ ДАВЛЕНИЕ:

от DN50 до DN125	10 кг/см ²
DN150	8 кг/см ²
DN200	7 кг/см ²
от DN250 до DN300	5 кг/см ²
от DN350 до DN400	4 кг/см ²
от DN450 до DN600	3 кг/см ²
от DN700 до DN1400	2 кг/см ²

(Указанные давления должны прилагаться к задвижке по направлению, совпадающему с направлением стрелки на корпусе задвижки. Конструкция задвижки с опорными направляющими ножа позволяет осуществлять подачу 30% указанного давления в направлении, противоположном направлению стрелки на корпусе задвижки.)

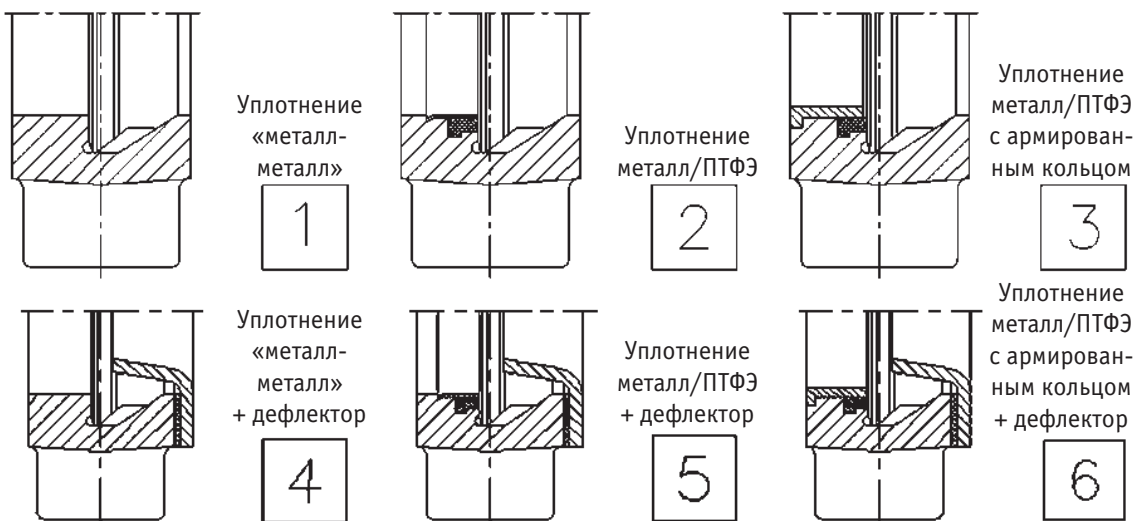
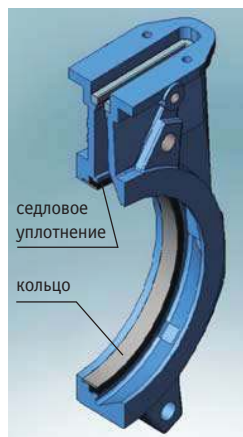
СТАНДАРТНЫЕ ФЛАНЦЕВЫЕ СОЕДИНЕНИЯ:

DIN PN10 и ANSI B16.5 (класс 150)

ПРОЧИЕ ФЛАНЦЕВЫЕ СОЕДИНЕНИЯ:

DIN PN 6, DIN PN 16, DIN PN25, BS D и E ANSI 150
Другие типы соединений поставляются по заказу.

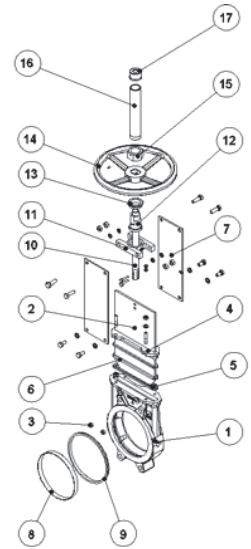
СЕДЛО/ПРОКЛАДКИ			НАБИВКА			
Материал	T макс, °C	Области применения	Материал	P, бар	T макс, °C	pH
Металл/металл	>250	Высокие температура/низкая герметичность	Промасленное х/б волокно	10	100	6-8
ЭПДМ (E)	90	Кислоты и синтетические масла	Сухое х/б волокно (AS)	0,5	100	6-8
Нитрил (N)	90	Углеводороды, масла и смазочные материалы	Х/б + ПТФЭ	30	120	6-8
Витон (V)	200	Углеводороды и растворители	Синтетика + ПТФЭ	100	200+270	0-14
Силикон (S)	200	Пищевые продукты	Графит	40	650	0-14
ПТФЭ (T)	250	Стойкость к коррозии	Керамическое волокно	0,3	1400	0-14



- Дефлектор представляет собой конусообразное кольцо, расположенное на входе задвижки и выполняющее две функции: защита задвижки от абразивного износа и направление потока в центр задвижки.

СПИСОК СТАНДАРТНЫХ КОМПОНЕНТОВ

	Компонент:	Исполнение из чугуна:	Исполнение из нержавеющей стали:
1	Корпус	GG25	CF8M
2	Нож	AISI304	AISI316
3	Направляющая ножа	RCH1000	RCH1000
4	Сальник	GGG 50	CF8M
5	Набивка сальника	СИНТ. + ПТФЭ	СИНТ. + ПТФЭ
6	Прокладка	ЭПДМ	ЭПДМ
7	Опорные пластины	S275JR	S275JR
8	Кольцо	AISI316	AISI316
9	Уплотнение	ЭПДМ	ЭПДМ
10	Шток	AISI303	AISI303
11	Траверса	сталь	сталь
12	Гайка штока	бронза	бронза
13	Контргайка	ST44.2 + цинк	ST44.2 + цинк
14	Маховик	чугун с шаровидным графитом	чугун с шаровидным графитом
15	Гайка	сталь	сталь
16	Колпак	сталь	сталь
17	Верхняя заглушка	пластмасса	пластмасса

СЕРИЯ А

СПОСОБЫ УПРАВЛЕНИЯ
РУЧНЫЕ:

- маховик (с выдвижным штоком, с невыдвижным штоком, с цепью);
- рычаг;
- редуктор;
- другие (квадратная гайка и т.д.)

АВТОМАТИЧЕСКИЕ:

- электрический привод;
- пневмоцилиндр;
- гидроцилиндр.

Конструкция задвижек CMO SL характеризуется полной взаимозаменяемостью приводов

ТИПЫ ПРИВОДОВ:

1. Маховик с выдвижным штоком
2. Маховик с невыдвижным штоком
3. Маховик с пневматическим приводом штока
4. Маховик с приводом от электродвигателя
5. Маховик с редуктором (см. рисунки А1-А5)

БОЛЬШОЙ ВЫБОР АКСЕССУАРОВ:

- механические стопоры
- блокировочные устройства
- ручные аварийные приводы
- электромагнитные клапаны
- позиционеры
- концевые выключатели
- детекторы приближения
- удлинители штока (Рис. 1)

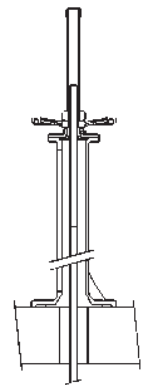


Рис. 1

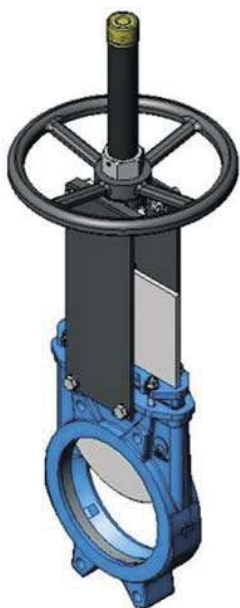


Рис. А1

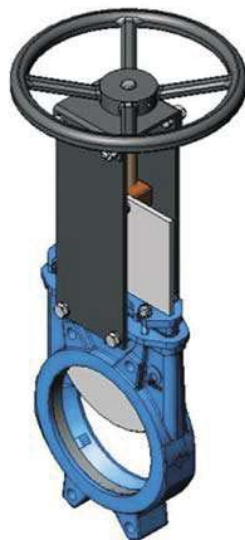


Рис. А2

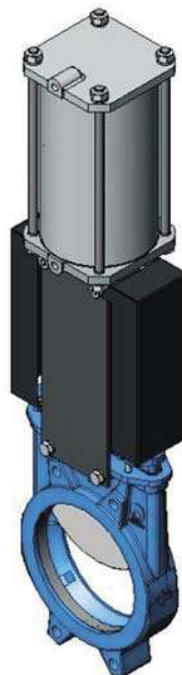


Рис. А3

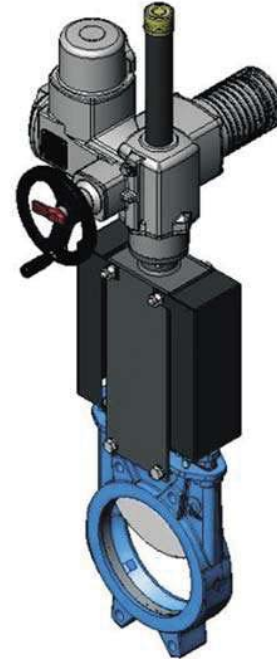


Рис. А4

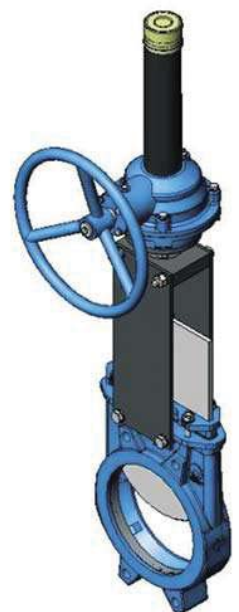
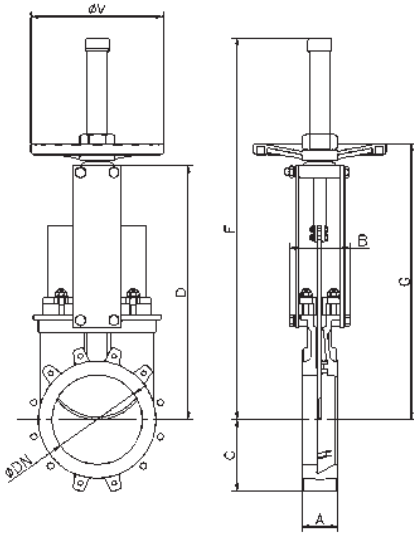


Рис. А5

СЕРИЯ А

МАХОВИК С ВЫДВИЖНЫМ ШТОКОМ



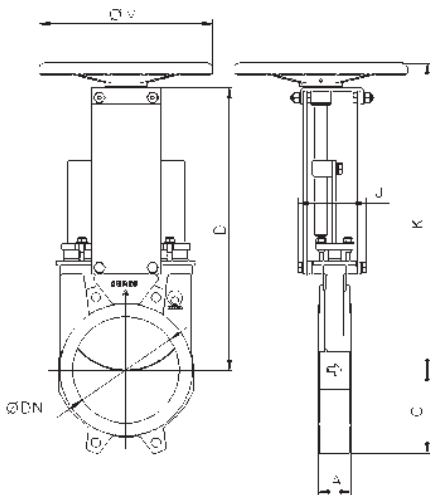
- B = макс. ширина задвижки (без привода)
- D = макс. высота задвижки (без привода)

DN	P, кг/см ²	Сила, Н	Момент, Н·м	A	B	C	D	F	G	Ø штока	Толщ. ножа	ØV	Вес, кг
50	10	815	1,86	40	91	61	241	410	280	Ø20x4	5	225	7
65	10	1375	3,14	40	91	68	268	437	308	Ø20x4	5	225	8
80	10	2083	4,76	50	91	91	294	463	333	Ø20x4	5	225	9
100	10	3252	7,43	50	91	104	334	503	373	Ø20x4	5	225	11
125	10	5080	11,6	50	101	118	367	586	407	Ø20x4	6	225	13
150	8	5134	11,7	60	101	130	419	638	458	Ø20x4	8	225	17
200	7	9138	26,1	60	118	159	525	816	578	Ø25x5	8	325	28
250	5	10227	29,2	70	118	196	626	1017	679	Ø25x5	8	325	40
300	5	14748	42,1	70	118	230	726	1117	779	Ø25x5	10	325	56
350	4	16064	62,3	96	290	254	797	1337	906	Ø35x6	10	450	94
400	4	21042	81,6	100	290	287	903	1443	1012	Ø35x6	12	450	116
450	3	20043	77,7	106	290	304	989	1629	1098	Ø35x6	12	450	162
500	3	24883	96,5	110	290	340	1101	1741	1210	Ø35x6	15	450	191
600	3	36081	139,9	110	290	398	1307	2047	1416	Ø35x6	15	450	264
700	2	39945	180,1	110	320	453	1506	2246	1656	Ø50x8	15	620	441
800	2	43493	237,8	110	320	503	1720	2560	1870	Ø50x8	20	620	568
900	2	55024	300,9	110	320	583	1953	2893	2103	Ø50x8	20	620	736
1000	2	68580	374,9	110	320	613	2137	3177	2287	Ø50x8	25	800	921
1200	2	99025	642,5	150	340	728	2616	3856	2766	Ø60x9	30	800	1350

МАХОВИК С НЕВЫДВИЖНЫМ ШТОКОМ

Применяется при наличии пространственных ограничений.

- B = макс. ширина задвижки (без привода)
- D = макс. высота задвижки (без привода)



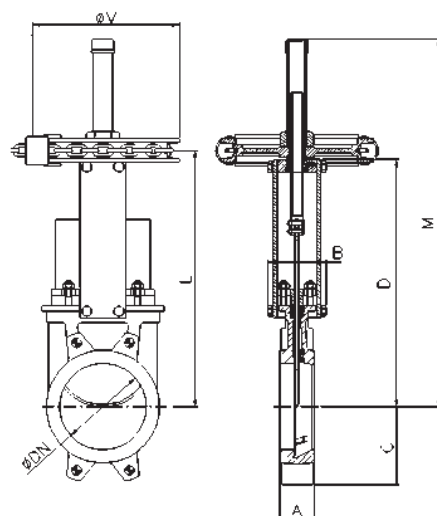
DN	P, кг/см ²	Сила, Н	Момент, Н·м	A	C	D	J	K	Ø штока	Толщ. ножа	ØV	Вес, кг
50	10	815	1,86	40	61	241	101	277	Ø20x4	5	225	7
65	10	1375	3,14	40	68	268	101	304	Ø20x4	5	225	8
80	10	2083	4,76	50	91	294	101	330	Ø20x4	5	225	9
100	10	3252	7,43	50	104	334	101	370	Ø20x4	5	225	11
125	10	5080	11,6	50	118	367	111	402	Ø20x4	6	225	13
150	8	5134	11,7	60	130	419	111	454	Ø20x4	6	225	17
200	7	9138	26,1	60	159	525	128	578	Ø25x5	8	325	29
250	5	10227	29,2	70	196	626	128	679	Ø25x5	8	325	40
300	5	14748	42,1	70	230	726	128	779	Ø25x5	10	325	53
350	4	16064	62,3	96	254	797	305	860	Ø35x6	10	450	93
400	4	21042	81,6	100	287	903	305	981	Ø35x6	12	450	126
450	3	20043	77,7	106	304	989	305	1067	Ø35x6	12	450	160
500	3	24883	96,5	110	340	1101	305	1179	Ø35x6	12	450	193
600	3	36081	139,9	110	398	1307	305	1386	Ø35x6	15	450	264
700	2	39945	180,1	110	453	1506	335	1596	Ø50x8	15	620	435
800	2	43493	237,8	110	503	1720	335	1810	Ø50x8	20	620	580
900	2	55024	300,9	110	583	1953	335	2043	Ø50x8	20	620	740
1000	2	68580	374,9	110	613	2137	335	2227	Ø50x8	25	800	925
1200	2	99025	642,5	150	728	2616	355	2706	Ø60x9	30	800	1350

МАХОВИК-ЦЕПЬ

Используется в основном для установок, расположенных на труднодоступных возвышенных участках, маховик располагается вертикально.

- В = макс. ширина задвижки (без привода)
- D = макс. высота задвижки (без привода)

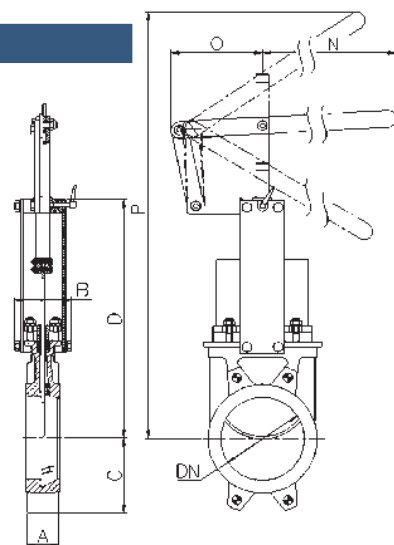
DN	P, кг/см ²	Сила, Н	Момент, Н·м	A	B	C	D	L	M	Ø штока	Толщ. ножа	ØV	Вес, кг
50	10	815	1,86	40	91	61	241	264	437	Ø20x4	5	225	7
65	10	1375	3,14	40	91	68	268	291	464	Ø20x4	5	225	8
80	10	2083	4,76	50	91	91	294	317	490	Ø20x4	5	225	9
100	10	3252	7,43	50	91	104	334	357	530	Ø20x4	5	225	11
125	10	5080	11,6	50	101	118	367	390	613	Ø20x4	6	225	13
150	8	5134	11,7	60	101	130	419	442	665	Ø20x4	6	225	17
200	7	9138	26,1	60	118	159	525	551	849	Ø25x5	8	325	29
250	5	10227	29,2	70	118	196	626	652	1050	Ø25x5	8	325	40
300	5	14748	42,1	70	118	230	726	752	1150	Ø25x5	10	325	53
350	4	16064	62,3	96	290	254	797	879	1398	Ø35x6	10	450	93
400	4	21042	81,6	100	290	287	903	985	1504	Ø35x6	12	450	126
450	3	20043	77,7	106	290	304	989	1071	1690	Ø35x6	12	450	160
500	3	24883	96,5	110	290	340	1101	1183	1802	Ø35x6	12	450	193
600	3	36081	139,9	110	290	398	1307	1389	2108	Ø35x6	15	450	264
700	2	39945	180,1	110	320	453	1506	1606	2406	Ø50x8	15	620	435
800	2	43493	237,8	110	320	503	1720	1820	2720	Ø50x8	20	620	580
900	2	55024	300,9	110	320	583	1953	2053	3053	Ø50x8	20	620	740
1000	2	68580	374,9	110	320	613	2137	2257	3337	Ø50x8	25	800	925
1200	2	99025	642,5	150	340	728	2616	2836	4016	Ø60x9	30	800	1350


РЫЧАГ

Привод быстрого управления

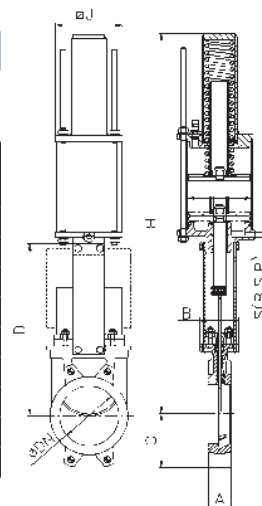
- В = макс. ширина задвижки (без привода)
- D = макс. высота задвижки (без привода)

DN	P, кг/см ²	Сила, Н	Момент, Н·м	A	B	C	D	N	O	P	Ø штока	Толщ. ножа	Вес, кг
50	10	815	1,86	40	91	61	241	315	165	389	25	5	8
65	10	1375	3,14	40	91	68	268	315	165	436	25	5	9
80	10	2083	4,76	50	91	91	294	315	165	507	25	5	10
100	10	3252	7,43	50	91	104	334	315	165	614	25	5	11
125	10	5080	11,6	50	101	118	367	415	165	725	25	6	14
150	8	5134	11,7	60	101	130	419	415	165	851	25	6	16
200	7	9138	26,1	60	118	159	525	620	290	1098	30	8	32
250	5	10227	29,2	70	118	196	626	620	290	1345	30	8	54
300	5	14748	42,1	70	118	230	726	620	290	1594	30	10	57


ПНЕВМАТИЧЕСКИЙ ЦИЛИНДР ОДНОСТОРОННЕГО ДЕЙСТВИЯ (ДАВЛЕНИЕ ВОЗДУХА: 6 КГ/СМ²)

- В = макс. ширина задвижки (без привода)
- D = макс. высота задвижки (без привода)

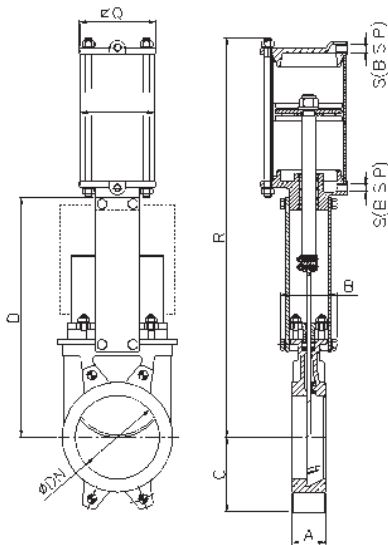
DN	P, кг/см ²	Сила, Н	Момент, Н·м	A	B	C	D	Ø цилин.	ØJ	S (BSP)	Ø штока	H	Толщ. ножа	Вес, кг
50	10	815	1.86	40	91	61	241	125	135	1/4"	25	781	5	19
65	10	1375	3.14	40	91	68	268	125	135	1/4"	25	806	5	22
80	10	2083	4.76	50	91	91	294	125	135	1/4"	25	833	5	23
100	10	3252	7.43	50	91	104	334	125	135	1/4"	25	873	5	24
125	10	5080	11.61	50	101	118	367	160	170	1/4"	30	909	6	35
150	8	7316	16.72	60	101	130	419	160	170	1/4"	30	960	6	36
200	7	13017	37.19	60	118	159	525	200	215	3/8"	30	1355	8	66
250	5	20352	58.1	70	118	196	626	250	270	3/8"	40	1844	8	130
300	5	29342	83.9	70	118	230	726	250	270	3/8"	40	2005	10	143



СЕРИЯ А

ПНЕВМАТИЧЕСКИЙ ЦИЛИНДР ДВОЙНОГО ДЕЙСТВИЯ (ДАВЛЕНИЕ ВОЗДУХА: 6 КГ/СМ²)

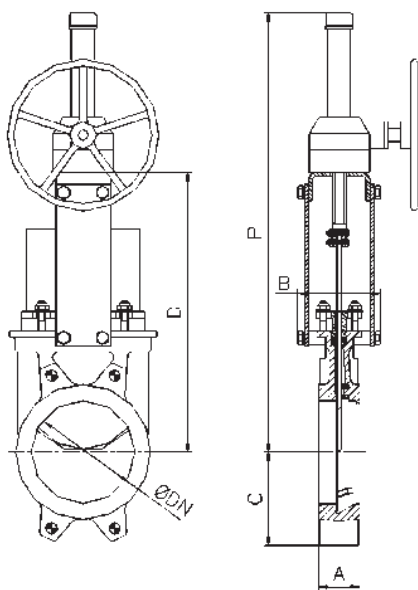
- В = макс. ширина задвижки (без привода)
- D = макс. высота задвижки (без привода)



DN	P, кг/см ²	Сила, Н	Момент, Н•м	A	B	C	D	Ø цил.	Ø штока	Ø Q	S (BSP)	R	Толщ. ножа	Вес, кг
50	10	815	1,86	40	91	61	241	80	20	96	1/4"	400	5	7
65	10	1375	3,14	40	91	68	268	80	20	96	1/4"	442	5	8
80	10	2083	4,76	50	91	91	294	80	20	96	1/4"	483	5	9
100	10	3252	7,43	50	91	104	334	100	20	115	1/4"	546	5	12
125	10	5080	11,6	50	101	118	367	125	25	138	1/4"	630	6	18
150	8	5134	11,7	60	101	130	419	125	25	138	1/4"	692	6	22
200	7	9138	26,1	60	118	159	525	160	30	175	1/4"	869	8	37
250	5	10227	29,2	70	118	196	626	200	30	218	3/8"	1032	8	58
300	5	14748	42,1	70	118	230	726	200	30	218	3/8"	1182	10	72
350	4	16064	62,3	96	290	254	797	250	40	270	3/8"	1379	10	130
400	4	21042	81,6	100	290	287	903	250	40	270	3/8"	1535	12	155
450	3	20043	77,7	106	290	304	989	300	45	382	1/2"	1677	12	225
500	3	24883	96,5	110	290	340	1101	300	45	382	1/2"	1839	12	257
600	3	36081	139,9	110	290	398	1307	300	45	382	1/2"	2145	15	340
700	2	39945	180,1	110	320	453	1506	350	45	426	1/2"	2488	15	556
800	2	43493	237,8	110	320	503	1720	350	45	426	1/2"	2798	20	679
900	2	55024	300,9	110	320	583	1953	400	50	538	1/2"	3162	20	840
1000	2	68580	374,9	110	320	613	2137	450	50	552	3/4"	3452	25	1053
1100	2	83196	539,8	150	340	670	2375	450	50	552	3/4"	3792	25	1210
1200	2	99026	642,5	150	340	728	2616	450	50	552	3/4"	4133	30	1366

РЕДУКТОР

- Рекомендуется для диаметров свыше DN 350 и рабочих давлений свыше 3,5 кг/см²
- В = макс. ширина задвижки (без привода), • D = макс. высота задвижки (без привода)



DN	P, кг/см ²	Сила, Н	Момент, Н•м	A	B	C	D	P	Ø штока	Толщ. ножа	Вес, кг
50	10	815	1,86	40	91	61	241	540	Ø20x4	5	17
65	10	1375	3,14	40	91	68	268	566	Ø20x4	5	18
80	10	2083	4,76	50	91	91	294	592	Ø20x4	5	19
100	10	3252	7,43	50	91	104	334	632	Ø20x4	5	20
125	10	5080	11,6	50	101	118	367	665	Ø20x4	6	24
150	8	5134	11,7	60	101	130	419	717	Ø20x4	6	26
200	7	9138	26,1	60	118	159	525	942	Ø25x5	8	50
250	5	10227	29,2	70	118	196	626	1043	Ø25x5	8	63
300	5	14748	42,1	70	118	230	726	1194	Ø25x5	10	77
350	4	16064	62,3	96	290	254	797	1335	Ø35x6	10	106
400	4	21042	81,6	100	290	287	903	1441	Ø35x6	12	134
450	3	20043	77,7	106	290	304	989	1677	Ø35x6	12	173
500	3	24883	96,5	110	290	340	1101	1789	Ø35x6	12	216
600	3	36081	139,9	110	290	398	1307	2045	Ø35x6	15	284
700	2	39945	180,1	110	320	453	1506	2401	Ø50x8	15	430
800	2	43493	237,8	110	320	503	1720	2715	Ø50x8	20	615
900	2	55024	300,9	110	320	583	1953	3043	Ø50x8	20	768
1000	2	68580	374,9	110	320	613	2137	3351	Ø50x8	25	972
1100	2	83196	539,8	150	340	670	2375	3675	Ø60x9	25	1142
1200	2	99026	642,5	150	340	728	2616	4042	Ø60x9	30	1298
1300	2	117653	763,3	150	390	787	2882	4382	Ø60x9	30	1400
1400	2	136884	888,1	150	390	837	3250	4852	Ø70x10	30	—
1500	2	158591	1190,6	170	426	890	3517	5217	Ø70x10	35	—
1600	2	180653	1518,6	170	426	957	3775	5575	Ø80x12	35	—
1700	2	204052	1715,2	190	440	1010	4008	5908	Ø80x12	40	—
1800	2	230715	1939,4	190	440	1057	4242	6242	Ø80x12	40	—
1900	2	258472	2172,6	210	480	1110	4390	6490	Ø90x12	40	—
2000	2	289155	2760,9	210	480	1162	4540	6740	Ø90x12	45	—

—: нет данных по весу

ЭЛЕКТРИЧЕСКИЙ ПРИВОД

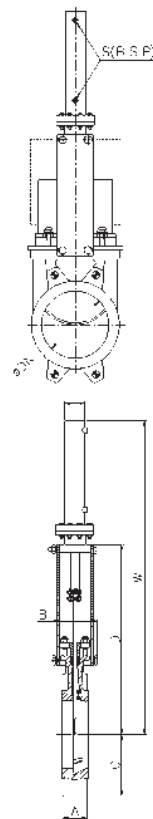
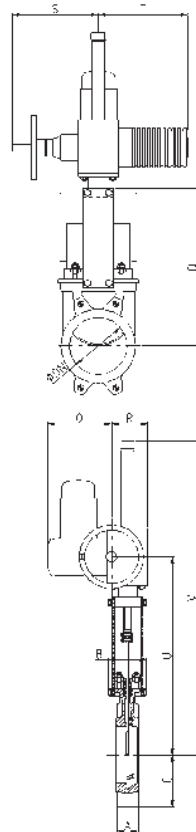
DN	P, кг/см ²	Сила, Н	Момент, Н·м	A	B	C	D	Q	R	S	T	U	V	Ø штока	Толщ. ножа	Вес, кг
50	10	815	1.86	40	91	61	241	197	102	234	265	347	587	Ø20x4	5	24
65	10	1375	3.14	40	91	68	268	197	102	234	265	374	614	Ø20x4	5	25
80	10	2083	4.76	50	91	91	294	197	102	234	265	400	640	Ø20x4	5	26
100	10	3252	7.43	50	91	104	334	197	102	234	265	440	680	Ø20x4	5	27
125	10	5080	11.6	50	101	118	367	197	102	234	265	473	713	Ø20x4	6	30
150	8	5134	11.7	60	101	130	419	197	102	234	265	525	765	Ø20x4	6	32
200	7	9138	26.1	60	118	159	525	197	102	234	265	640	880	Ø25x5	8	42
250	5	10227	29.2	70	118	196	626	197	102	234	265	741	981	Ø25x5	8	55
300	5	14748	42.1	70	118	230	726	197	102	234	265	841	1141	Ø25x5	10	72
350	4	16064	62.3	96	290	254	797	197	115	256	282	944	1347	Ø35x6	10	99
400	4	21042	81.6	100	290	287	903	197	115	256	282	1050	1550	Ø35x6	12	136
450	3	20043	77.7	106	290	304	989	222	153	325	385	1147	1847	Ø35x6	12	166
500	3	24883	96.5	110	290	340	1101	222	153	325	385	1259	1959	Ø35x6	12	245
600	3	36081	139.9	110	290	398	1307	222	153	325	385	1465	2165	Ø35x6	15	362
700	2	39945	180.1	110	320	453	1506	222	153	325	385	1651	2451	Ø50x8	15	432
800	2	43493	237.8	110	320	503	1720	222	153	332	385	1865	2665	Ø50x8	20	630
900	2	55024	300.9	110	320	583	1953	222	153	332	385	2098	2998	Ø50x8	20	764
1000	2	68580	374.9	110	320	613	2137	222	153	332	385	2288	3178	Ø50x8	25	998
1100	2	83196	539.8	150	340	670	2375	227	195	355	510	2575	3675	Ø60x9	25	1194
1200	2	99026	642.5	150	340	728	2616	227	195	355	510	2866	4042	Ø60x9	30	1350
1300	2	117653	763.3	150	390	787	2882	227	195	355	510	3082	4382	Ø60x9	30	1452
1400	2	136884	888.1	150	390	837	3250	222	153	332	385	3395	4852	Ø70x10	30	—
1500	2	158591	1190.6	170	426	890	3517	222	153	332	385	3662	5217	Ø70x10	35	—
1600	2	180653	1518.6	170	426	957	3775	227	195	355	510	3975	5575	Ø80x12	35	—
1700	2	204052	1715.2	190	440	1010	4008	227	195	355	510	4210	5908	Ø80x12	40	—
1800	2	230715	1939.4	190	440	1057	4242	227	195	355	510	4450	6242	Ø80x12	40	—
1900	2	258472	2172.6	210	480	1110	4390	227	195	355	510	4590	6490	Ø90x12	40	—
2000	2	289155	2760.9	210	480	1162	4540	227	195	355	510	4740	6740	Ø90x12	45	—

—: нет данных по весу

ГИДРАВЛИЧЕСКИЙ ПРИВОД (ДАВЛЕНИЕ МАСЛА: 135 КГ/СМ²)

- В = макс. ширина задвижки (без привода)
- D = макс. высота задвижки (без привода)

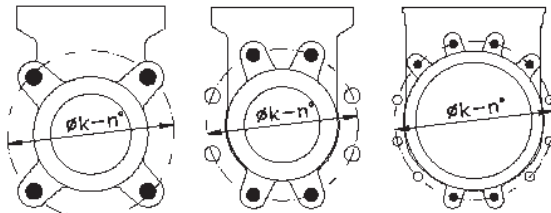
DN	P, кг/см ²	Сила, Н	A	B	C	D	W	Ø цил.	S (BSP)	Объем масла, дм ³	Ø штока	Вес, кг
50	10	815	40	91	61	241	457	25	3/8"	0.03	18	7
65	10	1375	40	91	68	268	500	25	3/8"	0.03	18	8
80	10	2083	50	91	91	294	560	25	3/8"	0.04	18	9
100	10	3252	50	91	104	334	620	32	3/8"	0.09	22	12
125	10	5080	50	101	118	367	683	32	3/8"	0.11	22	15
150	8	5134	60	101	130	419	755	40	3/8"	0.20	28	20
200	7	9138	60	118	159	525	926	40	3/8"	0.27	22	31
250	5	10227	70	118	196	626	1077	40	3/8"	0.33	22	44
300	5	14748	70	118	230	726	1246	50	3/8"	0.97	28	62
350	4	16064	96	290	254	797	1376	50	3/8"	1.13	28	100
400	4	21042	100	290	287	903	1532	63	3/8"	1.29	36	138
450	3	20043	106	290	304	989	1707	80	3/8"	2.31	56	161
500	3	24883	110	290	340	1101	1869	80	3/8"	2.58	56	223
600	3	36081	110	290	398	1307	2176	100	3/8"	3.09	56	325
700	2	39945	110	320	453	1506	2525	100	1/2"	5.66	70	481
800	2	43493	110	320	503	1720	2839	100	1/2"	6.46	70	678
900	2	55024	110	320	583	1953	3172	125	1/2"	7.25	70	861
1000	2	68580	110	320	613	2137	3496	125	1/2"	8.05	70	1103
1100	2	83196	150	340	670	2375	3760	125	1/2"	8.84	70	1266
1200	2	99026	150	340	728	2616	4174	125	1/2"	9.62	70	1430
1300	2	117653	150	390	787	2882	4451	160	1/2"	10.45	70	1647
1400	2	136884	150	390	837	3250	4939	160	1/2"	11.39	70	—
1500	2	158591	170	426	890	3517	5286	160	1/2"	12.02	70	—
1600	2	180653	170	426	957	3775	5658	160	1/2"	20.00	90	—
1700	2	204052	190	440	1010	4008	5991	200	1/2"	21.23	90	—
1800	2	230715	190	440	1057	4242	6325	200	1/2"	22.46	90	—
1900	2	258472	210	480	1110	4390	6578	200	1/2"	23.75	90	—
2000	2	289155	210	480	1162	4540	6828	200	1/2"	24.97	90	—

СЕРИЯ А


СЕРИЯ А

ИНФОРМАЦИЯ О РАЗМЕРАХ ФЛАНЦЕВЫХ СОЕДИНЕНИЙ

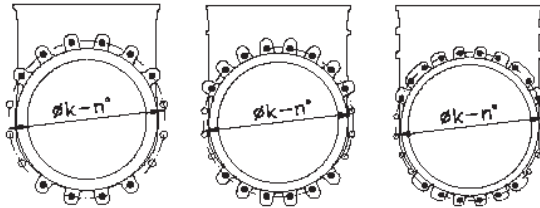
- — Несквозные резьбовые отверстия
- — Сквозные резьбовые отверстия



DN 50-65

DN 80-200

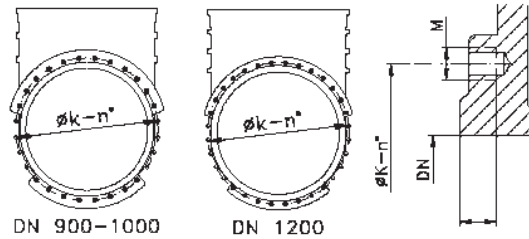
DN 250-300



DN 350-400

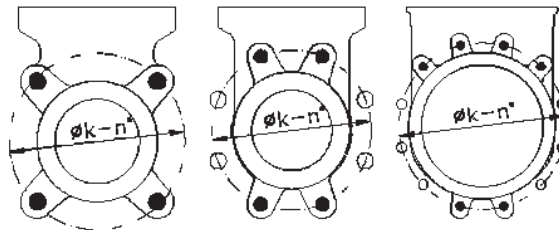
DN 450-600

DN 700-800



DN 900-1000

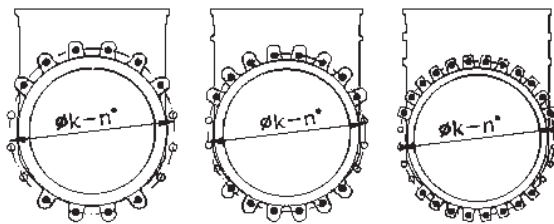
DN 1200



DN 2''-3''

DN 4''-8''

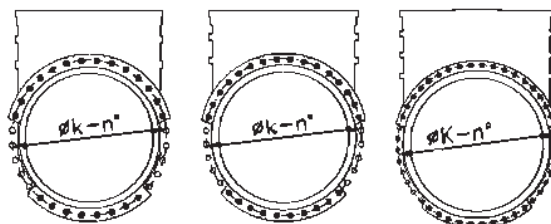
DN 10''-14''



DN 16''-18''

DN 20''-24''

DN 28''-32''



DN 36''

DN 40''

DN 48''

EN 1092-2 PN10

DN	P, кг/см ²	●	○	Метрика	Проф.	Øк
50	10	4	-	M 16	10	125
65	10	4	-	M 16	10	145
80	10	4	4	M 16	12	160
100	10	4	4	M 16	12	180
125	10	4	4	M 16	12	210
150	8	4	4	M 20	17	240
200	7	4	4	M 20	16	295
250	5	8	4	M 20	19	350
300	5	8	4	M 20	19	400
350	4	12	4	M 20	28	460
400	4	12	4	M 24	28	515
450	3	16	4	M 24	28	565
500	3	16	4	M 24	34	620
600	3	16	4	M 27	26	725
700	3	20	4	M 27	25	840
800	3	20	4	M 30	22	950
900	3	24	4	M 30	21	1050
1000	3	24	4	M 33	21	1160
1100	3	28	4	M 33	30	1270
1200	3	28	4	M 36	30	1380
1300	2	28	4	M 36	35	1490
1400	2	24	12	M 39	35	1590
1500	2	24	12	M 39	28	1700
1600	2	28	12	M 45	40	1820
1700	2	30	14	M 45	40	1920
1800	2	30	14	M 45	36	2020
1900	2	32	16	M 45	45	2120
2000	2	32	16	M 45	45	2230

ANSI B16.5, класс 150

DN	P, кг/см ²	●	○	Метрика	Проф.	ØК
2''	10	4	-	5/8''	10	120,6
2 1/2''	10	4	-	5/8''	10	139,7
3''	10	4	-	5/8''	12	152,4
4''	10	4	4	5/8''	12	190,5
5''	10	4	4	3/4''	12	215,9
6''	8	4	4	3/4''	17	241,3
8''	7	4	4	3/4''	16	298,4
10''	5	8	4	7/8''	19	361,9
12''	5	8	4	7/8''	19	431,8
14''	4	8	4	1''	28	476,2
16''	4	12	4	1''	28	539,7
18''	3	12	4	1 1/8''	28	577,8
20''	3	16	4	1 1/8''	34	635
24''	3	16	4	1 1/4''	26	749,3
28''	3	20	4	1 1/4''	25	863,6
30''	3	24	4	1 1/2''	22	977,9
32''	3	28	4	1 1/2''	21	1085,9
36''	3	32	4	1 1/2''	21	1200,2
40''	3	40	4	1 1/2''	30	1422,4