

СЕРІЯ
21A

ЗАСЛІНКА ДИСКОВА МІЖФЛАНЦЕВОГО ТИПУ



ТИП «БАТЕРФЛЯЙ»



ЗАСТОСУВАННЯ:

- використовується у мережах передачі питної води, повітря, газів різних типів та порошкоподібних сипучих речовин;
- мінімальні втрати напору, завдяки гідродинамічному дизайну диска;
- герметичність 100% в обох напрямках.



ОСНОВНІ ХАРАКТЕРИСТИКИ:

- мінімальні втрати напору;
- герметичність 100% в обох напрямках;
- монтаж без додаткових прокладок;
- болти з нержавіючої сталі;
- робоча температура: $-10^{\circ}\text{C} \dots +90^{\circ}\text{C}$.
- всі елементи захищені від корозії.

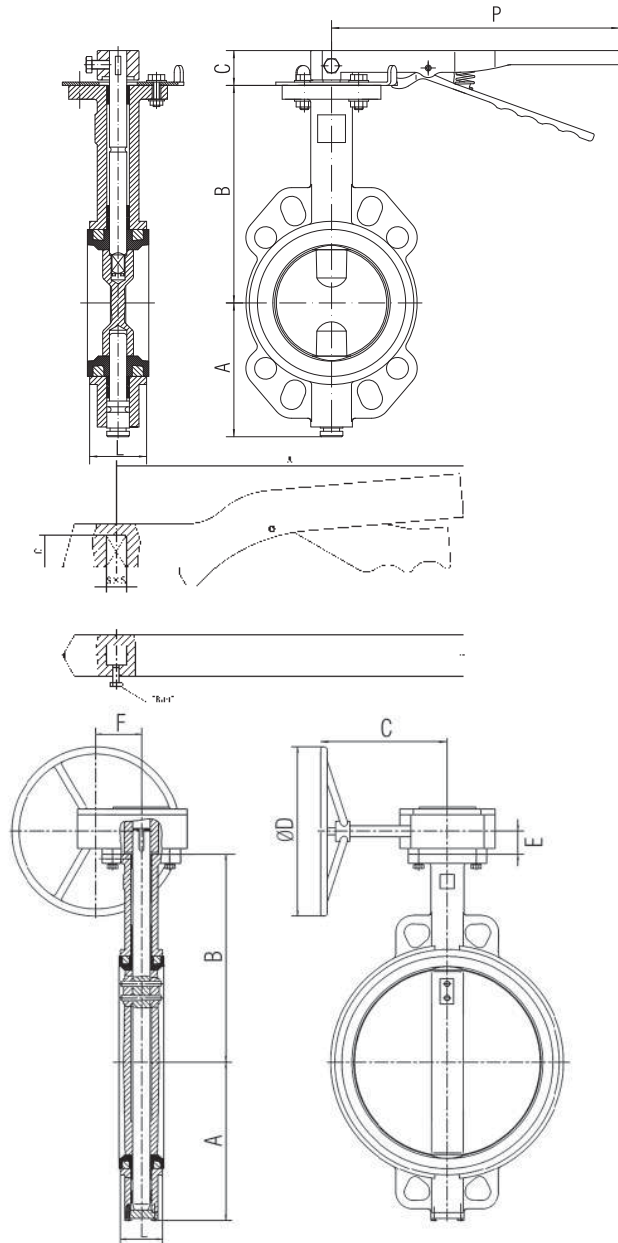
СТАНДАРТИ:

- гідростатичні випробування EN 12266-1, клас A;
- європейський сертифікат відповідності CE;
- будівельна довжина згідно EN 558, серія 20;
- верхній фланець (опціонально) ISO 5211;
- сертифікат WRAS щодо контакту з питною водою.



Т О В « С М О У К Р А І Н А »
43025, Луцьк, вул. Набережна, 4 офіс 210
+38 0332 287 210 • +38 097 645 0933
CMOUKR@UKR.NET • WWW.CMOUKR.COM




РОЗМІРИ

DN	A	B	C	P	L
40	79	145			33
50	85	162			43
65	98	174			45
80	104	181			45
100	123	200			52
125	136	213			54
150	148	225			56
200	186	260			60
250	212	292	38	360	66
300	251	337	38	360	77

РОЗМІРИ РУЧКИ

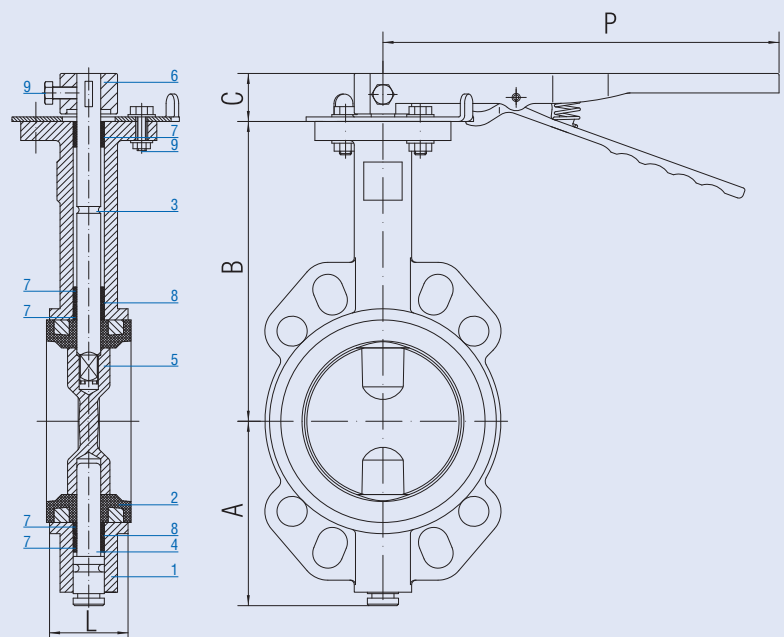
DN	A	S	C min
40-80	79	145	28
100	85	162	28
125-150	98	174	28
200	104	181	28

РОЗМІРИ

DN	A	B	C	D	E	F	L
40	79	145					33
50	85	162					43
65	98	174					45
80	104	181	144	260	27	43	45
100	123	200					52
125	136	213					54
150	148	225					56
200	186	260					60
250	212	292	208	360	39	66	66
300	251	337	225	360	37	80	77
350	277	368	226	81	42	81	77
400	308	400	217	125	48	95	86
450	342	422	217	125	48	95	105
500	374	479	320	360	115	185	130
600	459	562	335	360	120	185	152

ОПИС

1	КОРПУС	GJS400
2	СІДЛО	EPDM/NBR/PTFE/НУРАЛОН
3	ВЕРХНЯ ВІСЬ	AISI 420
4	НИЖНЯ ВІСЬ	AISI 420
5	ДИСК	GJS400 / CF8M
6	РУЧКА *	АЛЮМІНІЙ / GJS400
7	УЩІЛЬНЕННЯ ШТОКА	PTFE
8	КІЛЬЦЕ	EPDM
9	ГВИНТИ	A2
	ФАРБА RAL 5015	Ероху 250 µm



■ Наведені зображення та характеристики можуть відрізнятися від реальних, залежно від вимог конкретного замовлення.

* можливі варіанти управління заслінкою: редуктор, пневмопривід, електропривід.