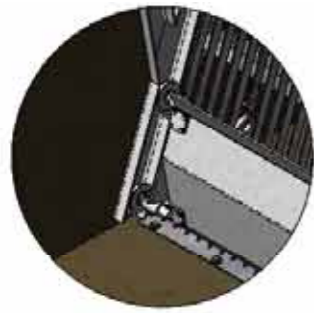


**PROCESO DE FUNCIONAMIENTO**  
**OPERATION PROCESS**



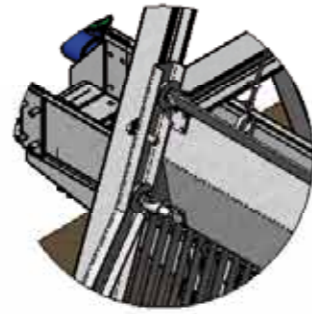
**FASE -1-**  
**POSICION DE REPOSO**  
*-1- PHASE*  
*SETTLING POSITION*



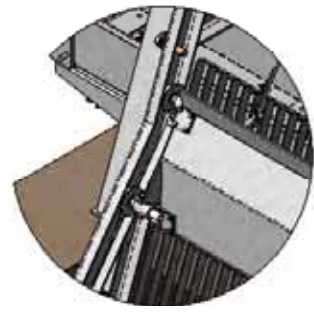
**FASE -2-**  
**ASCENSO PEINANDO LA REJA**  
*-2- PHASE*  
*COMBING THE RACK ASCENT*



**FASE -3-**  
**ASCENSO BAJO GUIA DE DESVIO**  
*-3- PHASE*  
*UNDER THE DESVIATION GUIDE ASCENT*



**FASE -4-**  
**FIN DEL ASCENSO**  
*-4- PHASE*  
*FINAL OF THE ASCENT*



**FASE -5-**  
**DESCENSO SOBRE GUIA DE DESVIO**  
*-5- PHASE*  
*DESCENT OVER THE DESVIATION GUIDE*



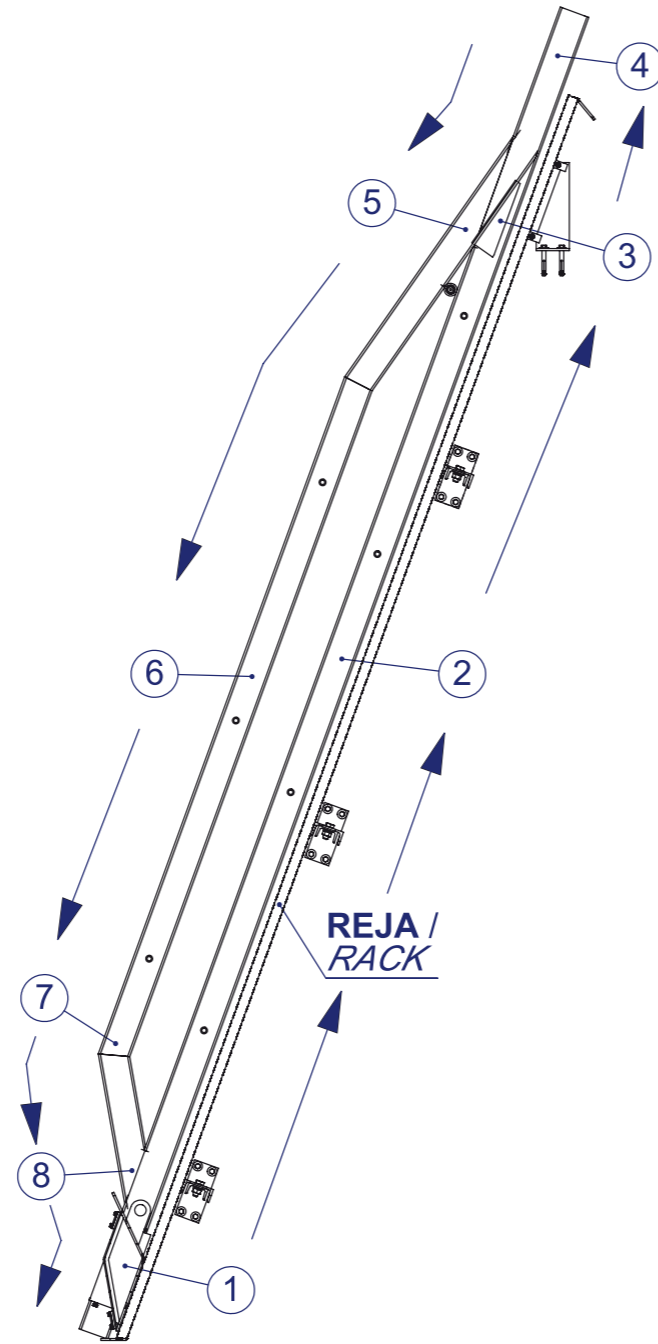
**FASE -6-**  
**DESCENSO SIN PEINAR LA REJA**  
*-6- PHASE*  
*DESCENT WITHOUT COMBING THE RACK*



**FASE -7-**  
**DESCENSO ACCEDIENDO AL CARRIL DE PEINADO**  
*-7- PHASE*  
*DESCENT ACCESING TO COMBING RACK*



**FASE -8-**  
**DESCENSO A LA POSICION DE REPOSO**  
*-8- PHASE*  
*DESCENT TO SETTLING POSITION*



**LIMPIARREJAS Serie-RJ**  
**PROGRAMA DE FABRICACION**  
**RACK CLEANER RJ-Series**  
**FABRICATION RANGE**



**CONSTRUCCIONES METALICAS DE OBTURACION, S.L.**



**VÁLVULAS Y COMPUERTAS**

Tel.: 902 40 80 50 Fax: 902 40 80 51

MADRID - BARCELONA - TOLOSA (SPAIN)

E-mail: cmo@cmo.es Web: www.cmo.es

**- UTILIZACIÓN:**  
Limpieza de canales de sólidos ligeros.

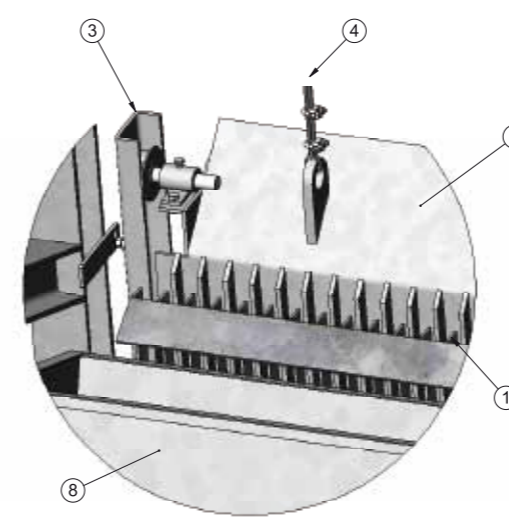
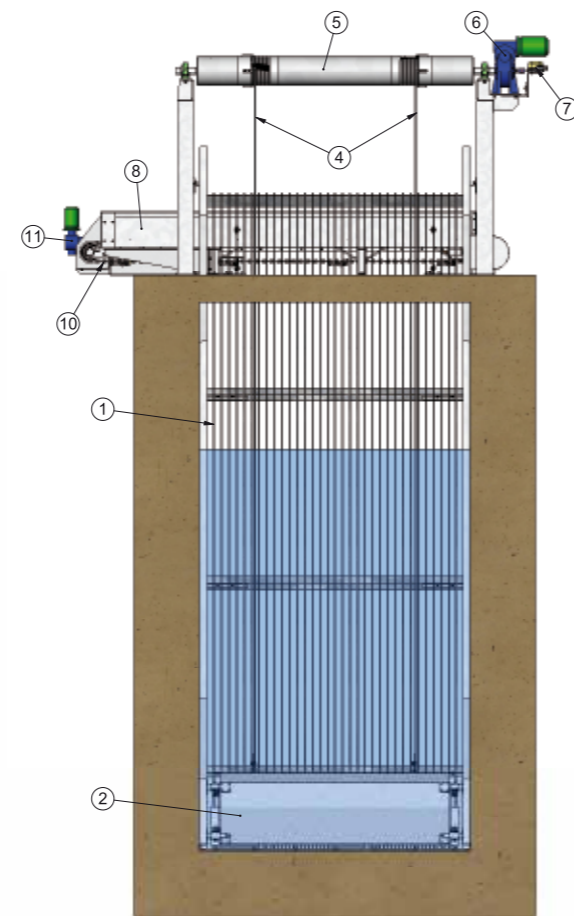
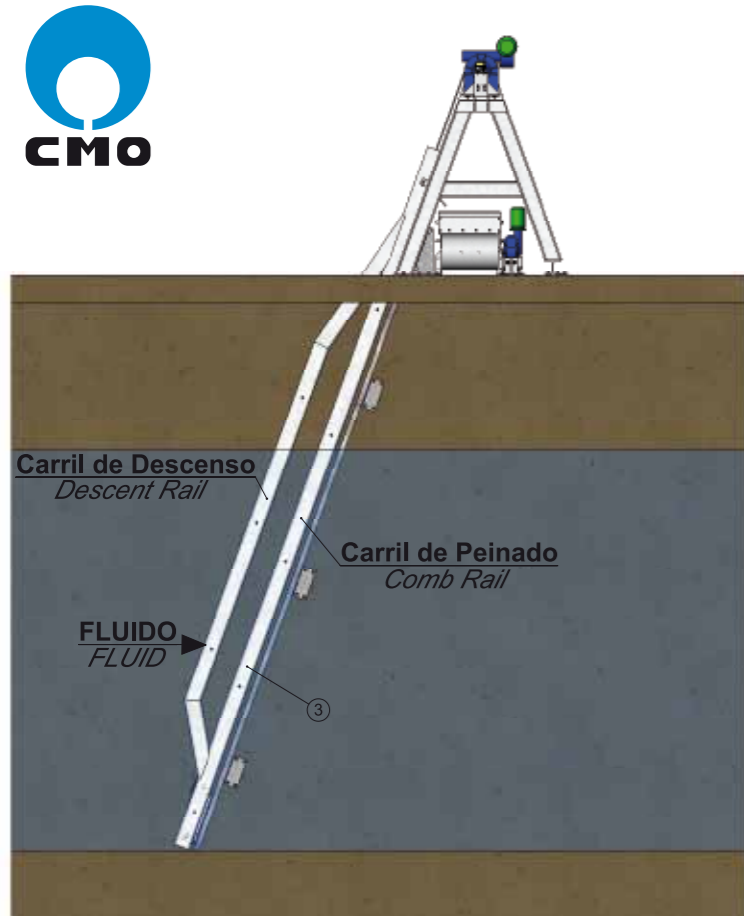
**- UTILIZATION:**  
Light solids cleaner for channels.



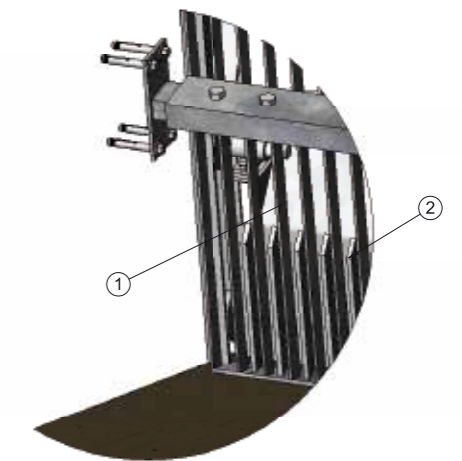
GESTION DE  
LA CALIDAD  
CERTIFICADA

QUALITY  
MANAGEMENT  
CERTIFIED



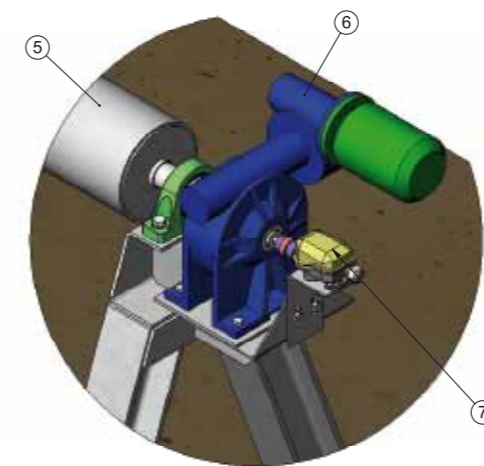


DETALLE DEL PEINE AL FINAL DE SU ASCENSION /  
DETAIL OF THE COMB AT THE FINAL OF ITS ASCENSION.

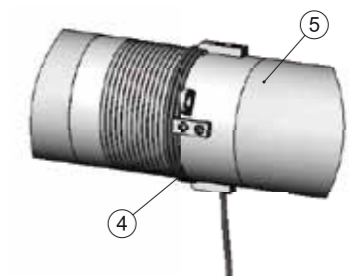


DETALLE DEL PEINE AL PRINCIPIO DE SU ASCENSION /  
DETAIL OF THE COMB AT START OF ITS ASCENSION.

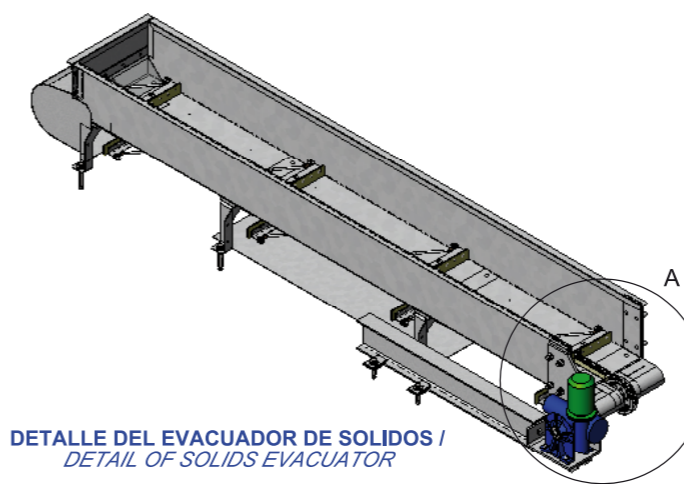
POS.	DENOMINACION	DENOMINATION
1	REJA	RACK
2	PEINE	COMB
3	GUIAS	GUIDES
4	CABLES IZADO	HOISTING LINE
5	ARRASTADOR	HAULER
6	ACCIONAMIENTO LIMPIAREJAS	RACK CLEANER DRIVE
7	FINES DE CARRERA	LIMIT SWITCHES
8	EVACUADOR DE SOLIDOS	SOLIDS EVACUATOR
9	PALAS TRANSPORTADOR	SLIPS SCRAPER
10	CADENA TRANSMISORA	DRIVING CHAIN
11	ACCIONAMIENTO DE EVACUADOR DE SOLIDOS	SOLIDS EVACUATOR DRIVE



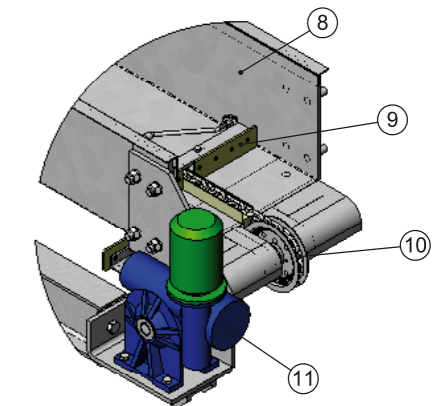
DETALLE ACCIONAMIENTO LIMPIAREJAS /  
DETAIL OF THE RACK CLEANER DRIVE.



DETALLE ARRASTRADOR /  
DETAIL OF THE HAULER.



DETALLE DEL EVACUADOR DE SOLIDOS /  
DETAIL OF SOLIDS EVACUATOR



DETALLE DEL ACCIONAMIENTO DEL EVACUADOR DE SOLIDOS /  
DETAIL OF SOLIDS EVACUATOR DRIVE

NOTA: Tambien disponemos de otros tipos de accionamientos, como por ejemplo hidráulicos o con cremallera.  
NOTE: We also have other type of actuators, like hydraulic cylinders or rack type actuator.