

СЕРІЯ
22А

ЗАСЛІНКА ДИСКОВА МІЖФЛАНЦЕВА



ТИП LUG



ЗАСТОСУВАННЯ:

- використовується для систем іригації, перекачування та постачання питної води, очищення та перекачування забрудненої води.
- мінімальні втрати напору та 100% герметичність.



ОСНОВНІ ХАРАКТЕРИСТИКИ:

- мінімальна втрата напору
- 100% герметичність в обох напрямках
- монтаж без додаткових прокладок
- болти з нержавіючої сталі
- максимальний робочий тиск 16 Бар
- робоча температура від -10C° до 90C°

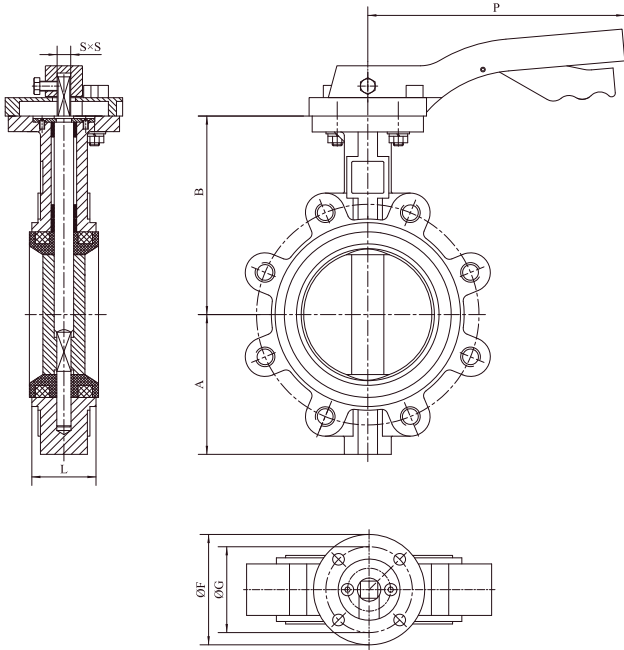
СТАНДАРТИ:

- гідростатичні випробовування згідно з EN 12266-1, клас А
- європейський сертифікат відповідності ЕС
- фланцеві отвори згідно з ISO7005-2
- відстань між фланцями згідно з EN 558 серія 20
- верхній фланець (опціонально) ISO 5211



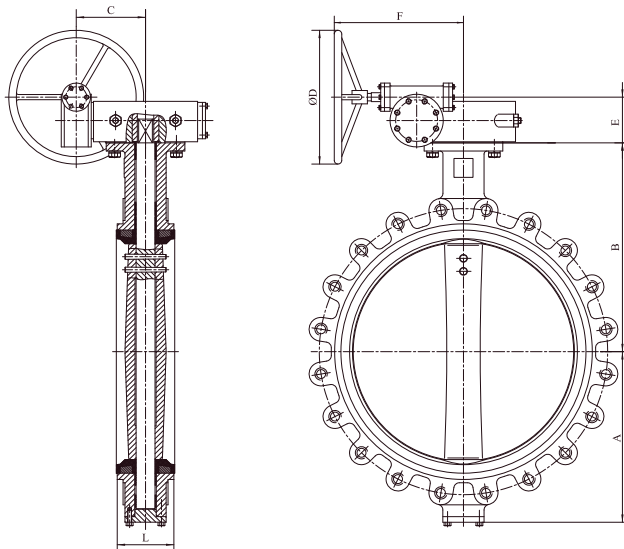
Т О В « С М О У К Р А Ї Н А »
М. ЛУЦЬК, ВУЛ. КІВЕРЦІВСЬКА 7А, ОФІС 20
+38 097 267 84 67 • +38 066 157 62 75
CMOUKR@UKR.NET • WWW.CMOUKR.COM





РОЗМІРИ

DN	A	B	F	G	P	S
40	70	124	65	50	198	9
50	76	129	65	50	198	9
65	89	126	65	50	198	9
80	95	144	65	50	198	9
100	114	162	90	70	270	11
125	127	188	90	70	270	14
150	139	204	90	70	270	14
200	177	238	90	70	270	17
250	203	282	125	102	540	22
300	242	311	125	102	540	22

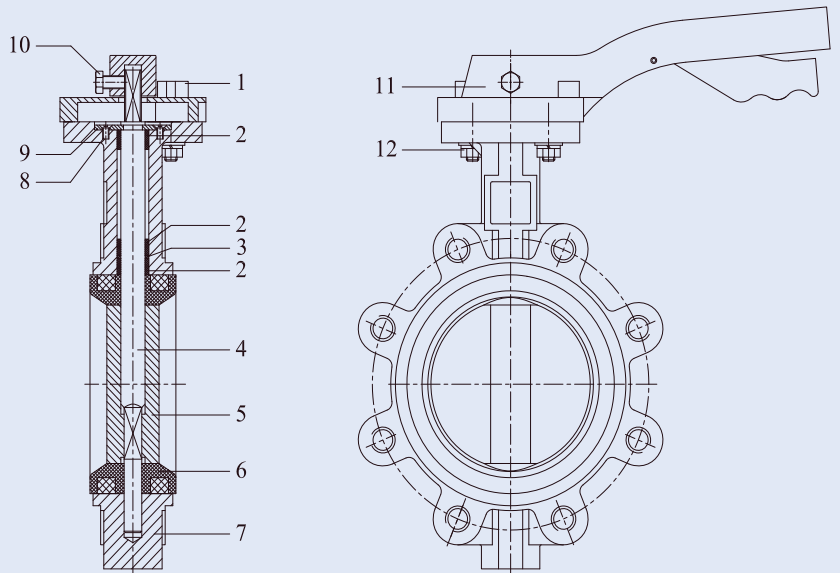


РОЗМІРИ

DN	A	B	C	D	E	F	L
350	277	368	80	278	37	225	77
400	308	400	98	376	52	291	102
450	342	422	99	376	52	291	114
500	374	479	170	285	120	252	130
600	459	562	195	376	135	295	152
700	520	624	240	376	172	353	165
800	575	672	240	376	172	353	190
900	635	768	250	420	185	385	207
1000	685	823	250	420	185	385	216
1200	839	940	310	495	247	468	276

ОПИС

1	Фіксуюча шайба	алюміній
2	Втулка	PTFE
3	Кільце	EPDM
4	Шток	AISI 420
5	Диск	GJS400/CF8M
6	Сідло	EPDM
7	Корпус	GJS400
8	Болт	A2
9	Упорна шайба	Карбонова сталь
10	Болт	A2
11	Ручка	Алюміній/чавун
12	Болти і гайки	A2
	Фарба RAL 5015	Ероху 250 μm



■ Наведені зображення та характеристики можуть відрізнятися від реальних, залежно від вимог конкретного замовлення.