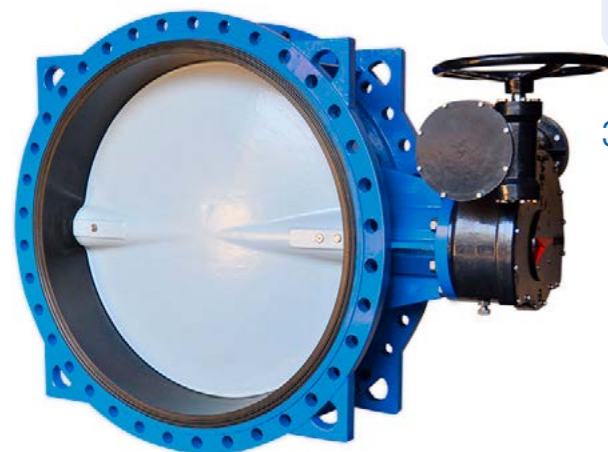


СЕРІЯ
23А

ЗАСЛІНКА ДИСКОВА ФЛАНЦЕВОГО ТИПУ

ТИП «БАТЕРФЛЯЙ»



ЗАСТОСУВАННЯ:

- використовується в мережах передачі питної води, повітря, газів різних типів та порошкоподібних силучих речовин
- Має мінімальні втрати напору завдяки гідродинамічному дизайну диска.
- Герметичність 100% в обох напрямках
- Безпрокладковий монтаж



ОСНОВНІ ХАРАКТЕРИСТИКИ:

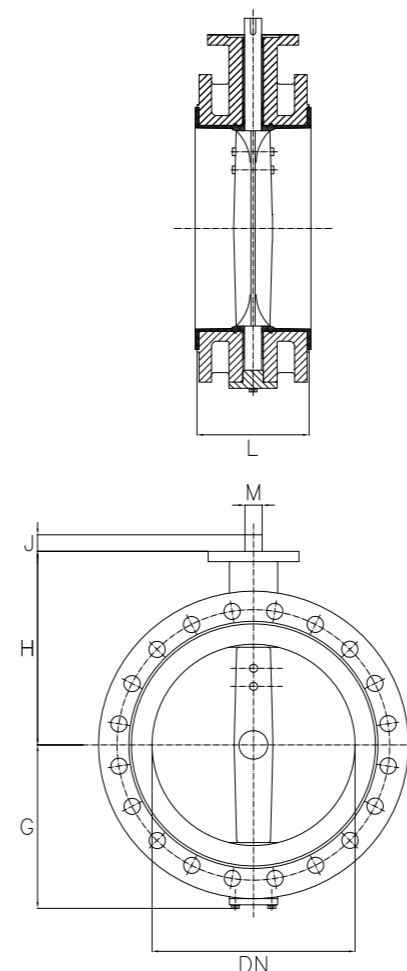
- Низькі втрати напору
- 100% герметичність
- Двонаправлений потік
- Поліровані краї диска для уникнення пошкодження ущільнення
- Монтаж без додаткових прокладок
- Всі елементи захищені від корозії
- Робоча температура -10°C...+90°

СТАНДАРТИ:

- гідростатичні випробування EN 12266-1, клас А;
- європейський сертифікат (сертифікат відповідності CE);
- будівельна довжина згідно EN558 серія 13
- верхній фланець (опціонально) згідно ISO 5211
- сертифікат WRAS щодо контакту з питною водою;
- фланці згідно ISO 7005-1 (EN1092-2)



ТОВ «СМО УКРАЇНА»
+38 0332 287 210 • +38 097 645 0933
SALES@CMOUKR.COM WWW.CMOUKR.COM

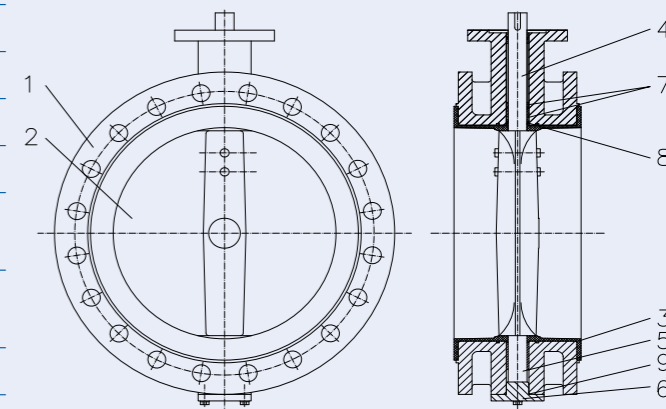


РОЗМІРИ

DN	L	H	J	G	ØM	□M	KGS.
50	108	110	32	80	12.6	9	12
65	112	135	32	80	12.6	9	13
80	114	145	32	95	12.6	9	15
100	127	150	32	115	15.77	11	18
125	140	170	32	115	18.92	14	23
150	140	180	32	140	18.92	14	27
200	152	210	45	175	22.1	17	38
250	165	245	45	205	28.5	22	55
300	178	276	45	245	31.7	22	78
350	190	330	45	256	31.7		110
400	216	376	52	296	33.15		150
450	222	406	52	315	38		150
500	229	450	64	352	41.15		185
600	267	518	70	441	50.65		285
700	292	560	95	470	63.35		500
800	318	620	95	521	63.35		760
900	330	692	130	581	75		820
1000	410	735	130	645	85		1100

ОПИС

1	КОРПУС	GJS400
2	ДИСК	GJS500/AISI 304
3	УЩІЛЬНЕННЯ	EPDM
4	ВЕРХНЯ ВІСЬ	AISI 420
5	НИЖНЯ ВІСЬ	AISI 420
6	ЗАГЛУШКА ШТОКА	GJS400
7	УЩІЛЬНЕННЯ ШТОКА	БРОНЗА
8	КІЛЬЦЕ	NBR
9	КІЛЬЦЕ	EPDM
	ФАРБА RAL 5015	Ероху 250 µm



* можливі варіанти управління заслінкою: редуктор, пневмопривід, електропривід.

■ Наведені зображення та характеристики можуть відрізнятися від реальних, залежно від вимог конкретного замовлення.

