



CMO VALVES
manufacturing the valve you need

11A SERIES



RANGO DE FABRICACIÓN *VÁLVULA DE COMPUERTA* *HUSILLO ASCENDENTE*

UTILIZACIÓN:

- Válvulas de compuerta con husillo ascendente, para instalaciones contra incendios.
- Presenta baja pérdida de carga, es de paso total, 100 estanca y tiene certificación UL-FM.

SERIE - 11

VÁLVULAS DE COMPUERTA HUSILLO ASCENDENTE



CARACTERÍSTICAS GENERALES:

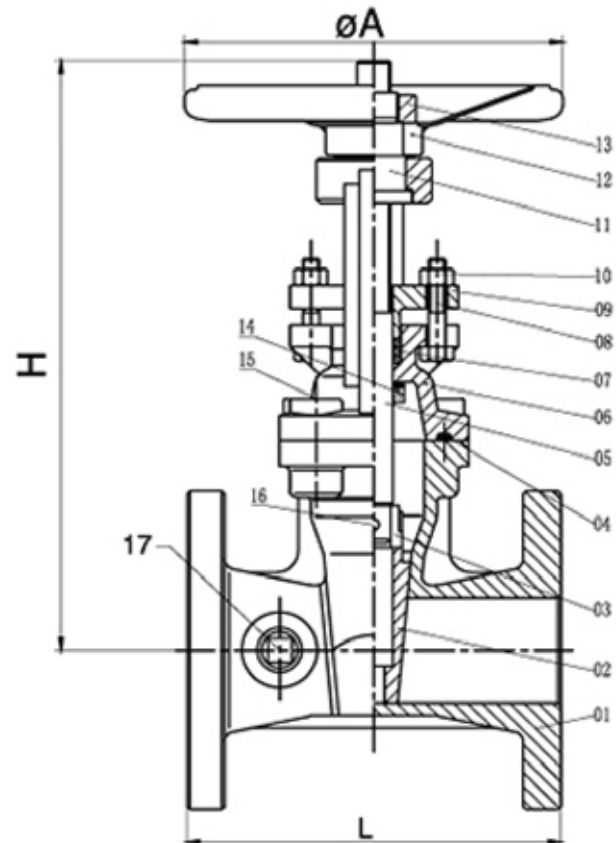
- Baja pérdida de carga.
- 100% estancas.
- Flujo bidireccional.
- No se necesitan juntas para su instalación.
- Tornillería en acero inoxidable.
- Presión de trabajo hasta 16 bar.
- Finales de carrera incluidos.
- Temperatura de trabajo entre -10°C y 90°C.

NORMATIVA APLICADA:

- Pruebas hidrostáticas según EN 12266-1, clase A.
- Directiva CE.
- Certificación UL-FM.
- Brida superior según ISO 5211.

DESCRIPCIÓN

1	CUERPO	GJS400-15
2	COMPUERTA	GJS400-15 + EPDM
3	TUERCA CONEXIÓN	ALUMINIO-BRONCE C95400
4	JUNTA SELLADO	EPDM
5	EJE	AISI 304
6	TAPA	GJS400-15
7	JUNTAS	GRAFITO
8	TORNILLOS	ACERO 8.8
9	PRENSA	GJS400-15
10	TUERCA	ACERO 8.8
11	CORONA	ALUMINIO-BRONCE C95400
12	VOLANTE	ACERO
13	TUERCA	ACERO
14	CHAVETA	AISI 416
15	TORNILLERÍA	ACERO
16	PASADOR	ACERO
17	TAPÓN	ALUMINIO-BRONCE C95400
	PINTURA	Epoxi 250 µm



Las imágenes y planos no son contractuales.
Las especificaciones de los productos mostrados podrán sufrir modificaciones sin aviso previo.

DIMENSIONES

DN	50	65	80	100	125	150	200	250	300	350	400
L	178	190	203	229	254	267	292	330	356	381	406
H	313	340	387	440	546	607	786	946	1110	1130	1330
A	180	200	220	250	280	300	350	406	406	465	465



CMO VALVES
manufacturing the valve you need

Amategui Aldea, 142 - 20400 Tolosa - Guipuzcoa (Spain)
(+34) 943 67 33 99 - cmo@cmovalves.com - www.cmovalves.com