

СЕРІЯ  
11А

## ЗАСУВКА ЧАВУННА ФЛАНЦЕВА ПОВНОПРОХІДНА З ОБГУМОВАНИМ КЛИНОМ



З НЕВИСУВНИМ ШТОКОМ



### ЗАСТОСУВАННЯ:

- використовується у водопровідних мережах, мережах передачі питної води та інших хімічно-нейтральних рідин;
- мінімальні втрати напору, герметичність 100%, повний прохід;
- заміна ущільнення шпинделя на трубопроводі під тиском.



### ОСНОВНІ ХАРАКТЕРИСТИКИ:

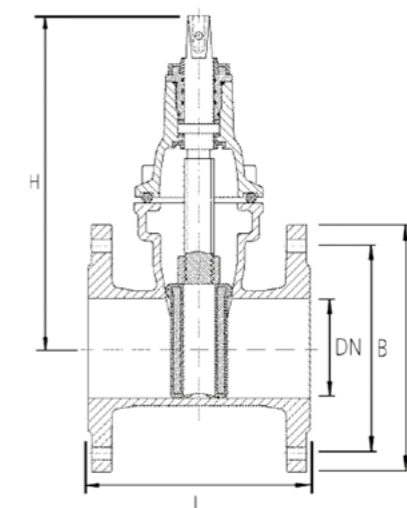
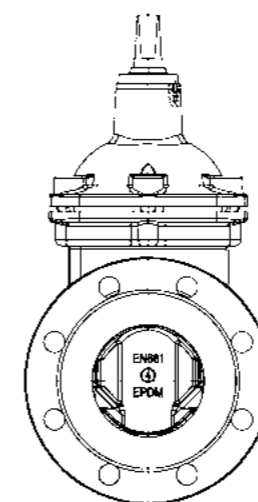
- мінімальні втрати напору;
- повний прохід;
- ущільнення шпинделя «суха різьба» (заміна під тиском);
- 100% герметичність;
- двонаправлена;
- приєднання фланців PN10/16;
- розбірний корпус;
- робоча температура: -10°C...+90°C;
- всі елементи захищені від корозії.

### СТАНДАРТИ:

- виготовлена у відповідності до DIN 3352;
- гідростатичні випробування EN 12255-1, клас А;
- європейський сертифікат відповідності CE;
- виготовлена у відповідності до EN 1074-2;
- будівельна довжина згідно EN 558, серія 14;
- фланці згідно ISO 7005-1 (EN 1092-2);
- сертифікат ISO 9001:2008;
- сертифікат WRAS щодо контакту з питною водою.



ТОВ «СМО УКРАЇНА»  
+38 0332 287 210 • +38 097 645 0933  
SALES@CMOUKR.COM WWW.CMOUKR.COM

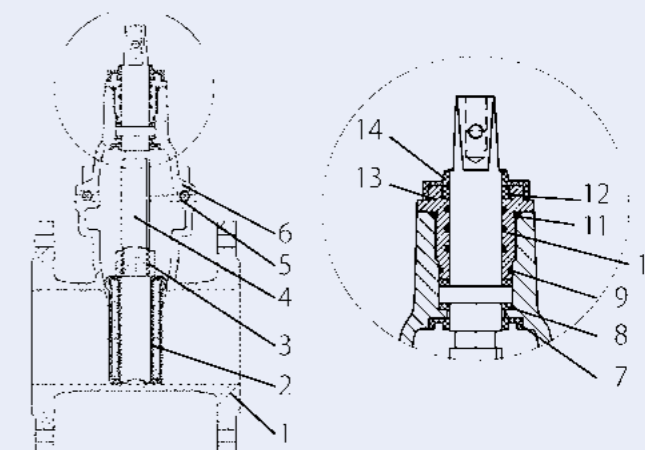


### РОЗМІРИ

DN	L	H	A (PN10)	A (PN16)	B (PN10)	B (PN16)	TORQUE (N·M)	WEIGHT KG.
40	140	210	150	150	110	110	32	9.5
50	150	223	165	165	125	125	40	16.6
65	170	255	185	185	145	145	52	11.0
80	180	277	200	200	160	160	64	12.6
100	190	325	220	220	180	180	80	18.0
125	200	368	250	250	210	210	100	26.9
150	210	408	285	285	240	240	120	30.2
200	230	495	340	340	295	295	160	53.0
250	250	588	405	405	350	355	200	73.5
300	270	677	460	460	400	410	240	107.4

### ОПИС

1	КОРПУС	GJS500
2	ДИСК	GJS500+EPDM/NBR
3	ГАЙКА ШПИНДЕЛЯ	ЛАТУНЬ
4	ШПИНДЕЛЬ	AISI 420
5	УЩІЛЬНЕННЯ КРИШКИ	EPDM
6	КРИШКА	GJS500
7	ПРОКЛАДКА	EPDM
8	УЩІЛЬНЕННЯ ШТОКА	PTFE
9	КІЛЬЦЕ	EPDM
10	УЩІЛЬНЮЮЧЕ КІЛЬЦЕ	NBR
11	КІЛЬЦЕ	EPDM
12	КІЛЬЦЕ	NBR
13	ГАЙКА САЛЬНИКА	ЛАТУНЬ
14	ГУМОВИЙ ПИЛЬНИК	NBR
	ФАРБА RAL 5015	Ероху 250 µm



\* можливі варіанти управління заслінкою: редуктор, пневмопривід, електропривід.

\* Наведені зображення та характеристики можуть відрізнятися від реальних, залежно від вимог конкретного замовлення.

