

СЕРІЯ
13А

ЗАСУВКА ЧАВУННА РАСТРУБНА З М'ЯКИМ УЩІЛЬНЕННЯМ



ДЛЯ ТРУБ З ПВХ



ЗАСТОСУВАННЯ:

- Використовується для подачі, відкачування, перекриття холодної та гарячої води (та інших хімічно-нейтральних рідин), в системах трубопроводів (ПВХ), системах зрошування.



ОСНОВНІ ХАРАКТЕРИСТИКИ:

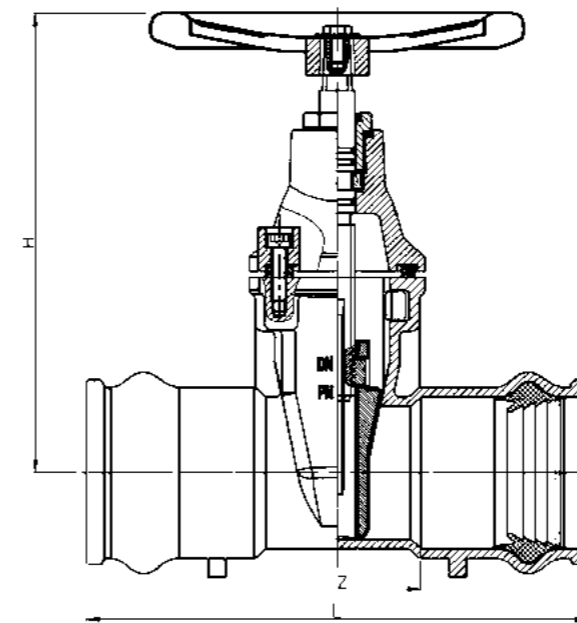
- Мінімальні втрати напору
- Повний прохід
- Всі елементи захищені від корозії
- Заміна ущільнення під тиском
- Герметичність 100%
- Двонаправлена
- Приєднання для ПВХ труб
- Болти захищені полімерними заглушками
- Робоча температура -10°C...+90°C

СТАНДАРТИ:

- виготовлено у відповідності до вимог DIN 3352 та EN1074-2;
- гідростатичні випробування EN 12266-1, клас А;
- європейський сертифікат (сертифікат відповідності CE);
- будівельна довжина згідно EN 558 серія 15.



ТОВ «СМО УКРАЇНА»
+38 0332 287 210 • +38 097 645 0933
SALES@CMOUKR.COM WWW.CMOUKR.COM

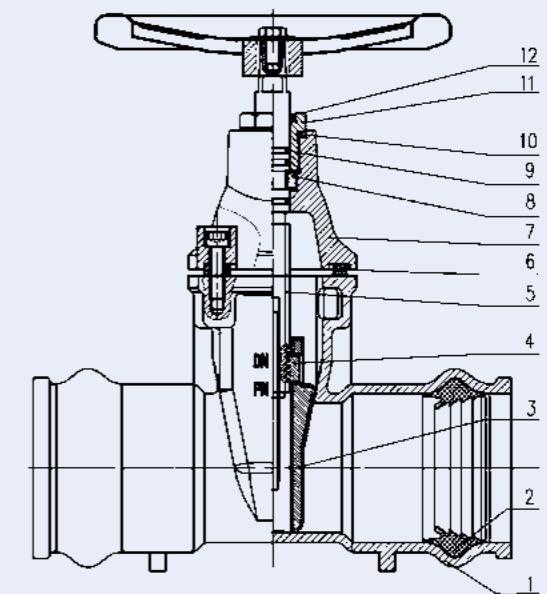


РОЗМІРИ

DN	L	H	H1
40/50	85	237	210
50/63	85	250	220
65/75	90	269	250
80/90	99	298	280
100/110	114	326	325
125/125	110	330	365
125/140	125	353	365
150/160	140	390	405
150/180	150	416	405
200/200	150	422	500
200/225	170	466	500
250/250	160	473	595
300/315	180	541	680

ОПИС

1	КОРПУС	GJS500
2	УЩІЛЬНЕННЯ	EPDM
3	КЛИН	GJS500+EPDM/NBR
4	ГАЙКА	ЛАТУНЬ
5	ШПИНДЕЛЬ	AISI420
6	КІЛЬЦЕ	EPDM
7	КРИШКА КОРПУСА	GJS500
8	ВТУЛКА	БРОНЗА
9	КІЛЬЦЕ	EPDM
10	ПРОКЛАДКА	EPDM
11	САЛЬНИКОВА ВТУЛКА	ЛАТУНЬ
12	ПРОКЛАДКА	NBR
	БОЛТИ	A2
	ФАРБА RAL 5015	Ероху 250 µm



■ Наведені зображення та характеристики можуть відрізнятися від реальних, залежно від вимог конкретного замовлення.

