

СЕРІЯ  
12А

## ЗАСЛІНКА ЧАВУННА МУФТОВА З М'ЯКИМ УЩІЛЬНЕННЯМ



З ОБГУМОВАНИМ КЛИНОМ



### ЗАСТОСУВАННЯ:

- використовується для подачі, відкачування, перекриття холодної та гарячої води в системах передачі питної води та інших хімічно нейтральних рідин.



### ОСНОВНІ ХАРАКТЕРИСТИКИ:

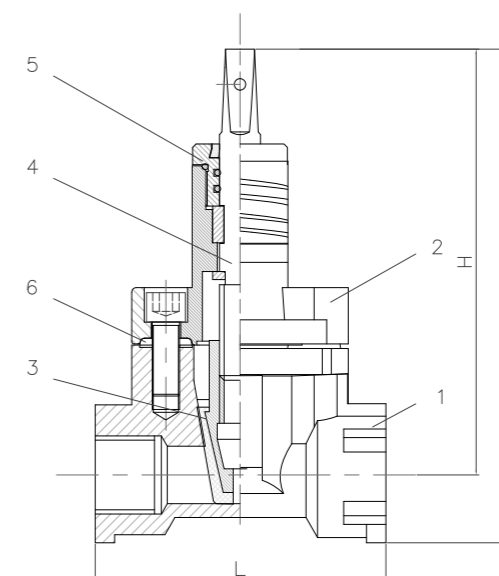
- Мінімальні втрати напору
- Повний прохід
- Всі елементи захищені від корозії
- Заміна ущільнення під тиском
- Герметичність 100%
- Двонаправлена
- Різьбове приєднання
- Болти захищені полімерними заглушками
- Робоча температура -10°C...+90°C

### СТАНДАРТИ:

- сертифікат WRAS щодо контакту з питною водою;
- виготовлено згідно DIN 3352;
- гідростатичні випробування EN 12266-1, клас А;
- європейський сертифікат (сертифікат відповідності CE).



ТОВ «СМО УКРАЇНА»  
+38 0332 287 210 • +38 097 645 0933  
SALES@CMOUKR.COM WWW.CMOUKR.COM

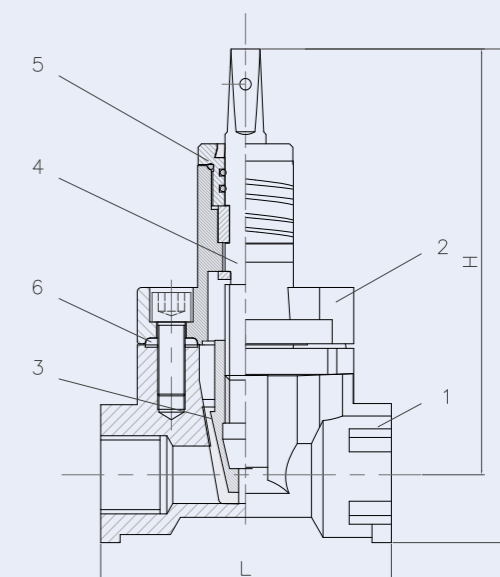


### РОЗМІРИ

DN	L	H	H1
20	122	175	201
25	127	185	214
32	127	190	225
40	154	235	274
50	154	250	294

### ОПИС

1	КОРПУС	GJS500
2	КРИШКА КОРПУСА	GJS500
3	КЛИН	ЛАТУНЬ+EPDM
4	ШПИНДЕЛЬ	AISI420
5	ГАЙКА	ЛАТУНЬ
6	ПРОКЛАДКА	EPDM
	БОЛТИ	сталь 8.8
	ФАРБА RAL 5015	Ероху 250 µm



■ Наведені зображення та характеристики можуть відрізнятися від реальних, залежно від вимог конкретного замовлення.

