

СЕРІЯ  
11А

## ЗАСУВКА ЧАВУННА ФЛАНЦЕВА ПОВНОПРОХІДНА З ОБГУМОВАНИМ КЛИНОМ



З ВИСУВНИМ ШТОКОМ



### ЗАСТОСУВАННЯ:

- використовується у водопровідних мережах, мережах передачі питної води та інших хімічно-нейтральних рідин;
- мінімальні втрати напору, герметичність 100%, повний прохід;
- заміна ущільнення шпindelя на трубопроводі під тиском.



### ОСНОВНІ ХАРАКТЕРИСТИКИ:

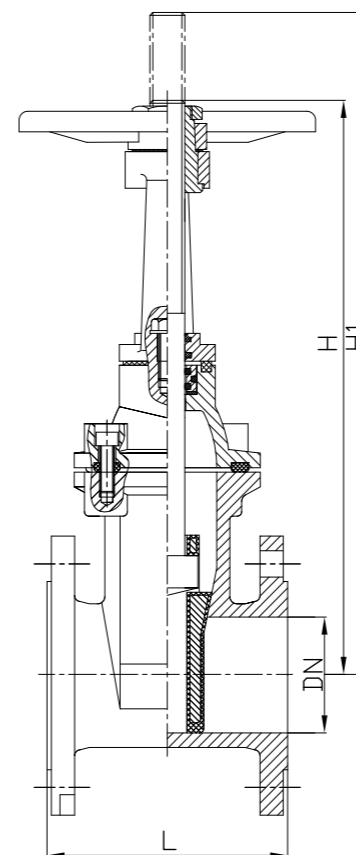
- мінімальні втрати напору;
- повний прохід;
- 100% герметичність;
- двонаправлена;
- робоча температура: -10°C...+90°C;
- приєднання фланців PN10/16;
- гладкий прохідний канал;
- всі елементи захищені від корозії.

### СТАНДАРТИ:

- виготовлена у відповідності до DIN 3352;
- гідростатичні випробування EN 12266-1, клас A;
- європейський сертифікат відповідності CE;
- будівельна довжина згідно EN 558, серія 14;
- фланці згідно ISO 7005-1 (EN 1092-2);
- сертифікат WRAS щодо контакту з питною водою.



ТОВ «СМО УКРАЇНА»  
+38 0332 287 210 • +38 097 645 0933  
SALES@CMOUKR.COM WWW.CMOUKR.COM



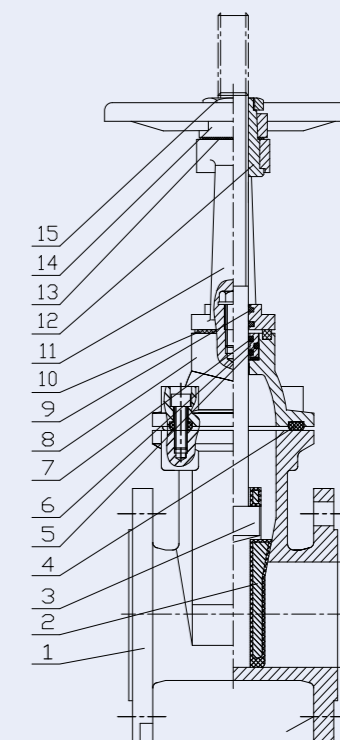
### РОЗМІРИ

DN	L	H	H1
40	140	280	320
50	150	317	367
65	170	354	419
80	180	391	471
100	190	450	550
125	200	549	674
150	210	605	755
200	230	756	956
250	250	896	1146
300	270	1031	131
350	290	1169	1519
400	310	1297	1697
450	330	1434	1884
500	350	1564	2064
600	390	1836	2436

### ОПИС

1	КОРПУС	GJS500
2	ДИСК	GJS500+EPDM/NBR
3	ШТОК	AISI 420
4	ПРОКЛАДКА	EPDM
5	КІЛЬЦЕ	NBR
6	ВТУЛКА	ЛАТУНЬ
7	КІЛЬЦЕ	NBR
8	КРИШКА КОРПУСА	GJS500
9	ПИЛЬНИК	NBR
10	ШАЙБА	NYLON
11	БУГЕЛЬ	GJS500
12	ГАЙКА ШТОКА	ЛАТУНЬ
13	ШАЙБА	НЕЙЛОН
14	МАХОВИК	GJS500
15	КОНТРГАЙКА	ЛАТУНЬ
	ФАРБА RAL 5015	Епоxy 250 μm

\* можливі варіанти управління заслінкою: редуктор, пневмопривід, електропривід.



■ Наведені зображення та характеристики можуть відрізнятися від реальних, залежно від вимог конкретного замовлення.

