
МАХОВИК-ЛАНЦЮГ

Використовується в основному для установок, розташованих на важкодоступних підвищених ділянках, маховик розташовується вертикально. Починаючи з діаметра DN250 привід з редуктором.

• B = макс. ширина засувки (без привода) • D = макс. висота засувки (без привода)

DN	ΔP , кг/см ²	Сила, Н	Момент, Н•м	A	B	C	D	F	R	$\varnothing V$
50	10	1.158	27	43	101	66	241	281		225
65	10	1.954	45	46	101	73	268	306		225
80	10	2.958	7	46	101	96	292	331		225
100	10	4.618	11	52	101	105	324	363		225
125	10	7.215	17	56	111	119	362	401		225
150	10	10.389	24	56	111	137	412	451		225
200	10	18.485	53	60	130	162	525	578		300
250	10	28.901	83	68	130	194	626	687		300
300	8	33.403	115	78	130	219	726	1.000	300*	
	10	41.666	143					1.000	300*	
350	8	45.578	157	78	320	251	882	1.156	300*	
	10	56.825	195					1.207	402*	
400	6	44.683	174	102	320	280	982	1.256	300*	
	10	74.249	288					1.307	402*	
450	6	56.694	220	114	320	306	1.082	1.356	300*	
	10	93.876	418					1.407	402*	
500	5	58.37	227	127	320	345	1.19	1.515	402*	
	10	116.248	636					1.515	402*	
600	5	84.36	376	154	320	403	1.385	1.728	402*	
	10	167.786	918					1.862	402*	

ВАЖІЛЬ

Привід швидкого управління. Привід розрахований на диференційний тиск (ΔP) 2кг/см².

• B = макс. ширина засувки (без привода) • D = макс. висота засувки (без привода)

DN	ΔP , кг/см ²	Сила, Н	A	B	C	D	L	\varnothing	P
50	10*	241*	43	91	66	241	325	155	504
65	10*	406*	46	91	73	268	325	155	526
80	10*	613*	46	91	96	292	325	155	549
100	10*	954*	52	91	105	324	325	155	605
125	10*	1.494*	56	101	119	362	425	155	902
150	10*	2.151*	56	101	137	412	425	155	956
200	10*	3.832*	60	118	162	525	620	290	1.027

РЕДУКТОР

Рекомендується для діаметрів понад DN 350. Стандартне передаточне співвідношення: 4 до 1.

• B = макс. ширина засувки (без привода) • D = макс. висота засувки (без привода)

DN	ΔP , кг/см ²	Сила, Н	Момент, Н•м	A	B	C	D	F	R	$\varnothing V$
50	10	1.158	27	43	101	66	241	365	515	300
65	10	1.954	45	46	101	73	268	392	542	300
80	10	2.958	7	46	101	96	292	416	566	300
100	10	4.618	11	52	101	105	324	448	598	300
125	10	7.215	17	56	111	119	362	486	636	300
150	10	10.389	24	56	111	137	412	536	686	300
200	10	18.485	53	60	130	162	525	649	799	300
250	10	28.901	83	68	130	194	626	750	900	300
	8	33.403	115	78	130	219	726	850	1.000	300
	10	41.666	143					850	1.000	300
350	8	45.578	157	78	320	251	882	1.006	1.156	300
	10	56.825	195					1.006	1.156	300
400	6	44.683	174	102	320	280	982	1.106	1.256	300
	10	74.249	288					1.106	1.331	450
450	6	56.694	220	114	320	306	1.082	1.206	1.356	300
	10	93.876	418					1.224	1.549	650
500	5	58.370	227	127	320	345	1.190	1.314	1.464	300
	10	116.248	636					1.466	1.616	300
600	5	84.360	376	154	320	403	1.385	1.527	1.752	450
	10	167.786	918					1.661	1.886	450

РЕДУКТОР

Рекомендується для діаметрів понад DN 350. Стандартне передаточне співвідношення: 4 до 1.

• B = макс. ширина засувки (без привода) • D = макс. висота засувки (без привода)

DN	ΔP , кг/см ²	Сила, Н	Момент, Н•м	A	B	C	D	F	R	$\varnothing V$
700	2	46.782	209	165	320	446	1.524	1.648	1.798	300
	4	92.305	411					1.666	1.991	650
	6	137.829	754					1.800	2.025	450
	10	228.876	1.252					1.800	2.025	450
800	2	61.760	275	190	320	506	1.718	1.842	2.067	450
	4	121.216	663					1.994	2.219	450
	6	180.672	988					1.994	2.219	450
	10	299.675	1.639					1.994	2.319	650
900	2	78.134	428	203	320	560	1.95	2.112	2.437	650
	4	153.487	840					2.226	2.451	450
	6	229.618	1.256					2.226	2.451	450
	10	380.238	2.467					2.300	2.725	850
1.000	2	97.383	533	216	320	614	2.176	2.338	2.663	650
	4	190.370	1.235					2.472	2.797	650
	6	283.241	1.838					2.510	2.835	850
	10	469.120	3.044					2.546	2.971	850
1.200	2	140.617	913	254	350	726	2.653	2.949	3.174	450
	4	276.169	2.074					2.987	3.412	850
	6	411.746	3.092					2.987	3.487	1.000
	10	679.339	5.101					3.041	3.541	1.000
1.400	2	194.377	1.460	279	350	835	3.122	3.456	3.781	650
	4	379.113	3.187					3.492	3.917	850
	6	563.628	4.738					3.474	3.974	1.000
	10	930.624	7.823					3.510	4.010	1.000
1.600	2	256.528	2.157	318	390	960	3.780	4.150	4.575	850
	4	497.679	4.184					4.150	4.650	1.000
	6	738.863	6.211					4.168	4.668	1.000
	10	1.169.540	10.218					4.602	5.027	850
1.800	4	636.611	6.651	356	440	1.060	4.250	4.488	5.163	1.350
	6	941.308	9.834					4.488	5.163	1.350
	2	410.600	3.921					4.902	5.402	1.000
	4	792.563	8.280					4.788	5.463	1.350
2.000	6	1.169.540	12.218	4.788	5.463	1.350				

ПНЕВМАТИЧНИЙ ЦИЛІНДР ДВОСТОРОНЬОЇ ДІЇ (тиск повітря: 6 кг/см²)

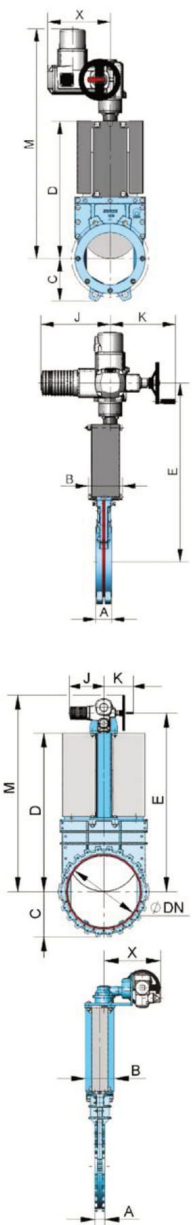
Тиск подачі повітря в циліндр мінімум 6 кг/см² і максимум 10 кг/см², повітря має бути сухим і містити відповідне змащування.

• B = макс. ширина засувки (без привода) • D = макс. висота засувки (без привода)

DN	P, кг/см ²	Сила, Н	A	B	C	D	N	Q	\varnothing цил.	\varnothing штока	S (BSP)
50	10	1.158	43	101	66	241	417	90	80	20	1/4"
65	10	1.954	46	101	73	268	456	90	80	20	1/4"
80	10	2.958	46	101	96	292	498	110	100	20	1/4"
100	10	4.618	52	101	105	324	565	135	125	25	1/4"
125	10	7.215	56	111	119	362	634	170	160	30	1/4"
150	10	10.389	56	111	137	412	721	215	200	30	3/8"
200	10	18.485	60	130	162	525	965	270	250	40	3/8"
250	10	28.901	68	130	194	626	1.128	382	300	45	1/2"
300	8	33.403	78	130	219	726	1.296	444	350	45	1/2"
	10	41.666					1.296	444	350	45	1/2"
350	8	45.578	78	320	251	882	1.527	508	400	50	1/2"
	10	56.825					1.527	508	400	50	1/2"
400	6	44.683	102	320	280	982	1.652	444	350	45	1/2"
	10	74.249					1.674	552	450	50	3/4"
450	6	56.694	114	320	306	1.082	1.827	508	400	50	1/2"
	10	93.876					1.860	612	500	50	3/4"
500	5	58.370	127	320	345	1.190	1.985	508	400	50	3/4"
	10	116.248					2.028	715	585	60	1"
600	5	84.360	154	320	403	1.385	2.313	612	500	50	3/4"
	10	167.786					--	--	--	--	--



UB

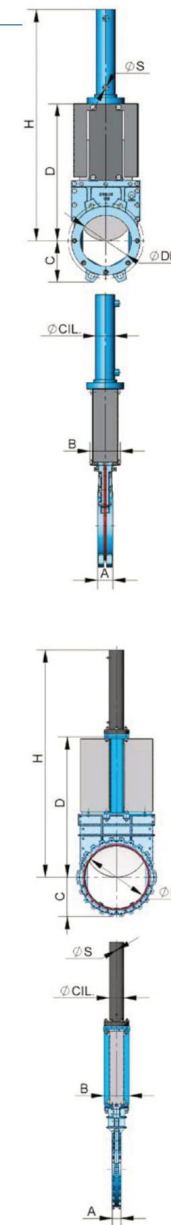

ЕЛЕКТРИЧНИЙ ПРИВІД

DN	P, кг/см ²	Сила, Н	Момент, Н•м	A	B	C	D	E	J	K	M	X
50	10	1.158	2,7	43	101	66	241	399	265	249	609	238
65	10	1.954	4,5	46	101	73	268	426	265	249	636	238
80	10	2.958	7	46	101	96	292	450	265	249	660	238
100	10	4.618	11	52	101	105	324	482	265	249	692	238
125	10	7.215	17	56	111	119	362	520	265	249	730	238
150	10	10.389	24	56	111	137	412	570	265	249	780	238
200	10	18.485	53	60	130	162	525	683	265	249	893	238
250	10	28.901	83	68	130	194	626	796	283	254	1.006	248
300	8	33.403	115	78	130	219	726	810	265	249	912	422
300	10	41.666					143	810	265	249	912	422
350	8	45.578	157	78	320	251	882	966	265	249	1.068	422
350	10	56.825					195	966	265	249	1.068	422
400	6	44.683	174	102	320	280	982	1.066	265	249	1.168	422
400	10	74.249					288	1.056	283	254	1.171	424
450	6	56.694	220	114	320	306	1.082	1.156	283	254	1.271	424
450	10	93.876					418	1.174	283	254	1.289	453
500	5	58.370	227	127	320	345	1.190	1.264	283	254	1.379	424
500	10	116.248					636	1.446	265	249	1.548	596
600	5	84.360	376	154	320	403	1.385	1.497	283	254	1.612	453
600	10	167.786					918	1.631	283	254	1.746	598
700	2	46.782	209				1.568	265	249	1.670	422	
700	4	92.305	411	165	320	446	1.576	283	254	1.691	453	
700	6	137.829	754				1.720	265	249	1.822	596	
700	10	228.876	1.252				1.710	283	254	1.825	598	
800	2	61.760	275				1.752	283	254	1.867	424	
800	4	121.216	663	190	320	506	1.914	265	249	2.016	596	
800	6	180.672	988				1.904	283	254	2.019	598	
800	10	299.675	1.639				1.887	389	336	2.045	624	
900	2	78.134	428				1.985	389	336	2.143	479	
900	4	153.487	840	203	320	560	2.136	283	254	2.251	598	
900	6	229.618	1.256				2.136	283	254	2.251	598	
900	10	380.238	2.467				2.193	389	336	2.351	653	
1,000	2	97.383	533				2.211	389	336	2.369	479	
1,000	4	190.370	1.235	216	320	614	2.362	283	254	2.477	598	
1,000	6	283.241	1.838				2.383	389	336	2.541	653	
1,000	10	469.120	3.044				2.419	389	336	2.577	653	
1,200	2	140.617	913				2.839	283	254	2.954	598	
1,200	4	276.169	2.074	254	350	726	2.860	389	336	3.018	653	
1,200	6	411.746	3.092				2.860	389	336	3.018	653	
1,200	10	679.339	5.101				2.878	389	339	3.078	721	
1,400	2	194.377	1.460				3.346	283	254	3.461	627	
1,400	4	379.113	3.187	279	350	835	3.365	389	336	3.523	653	
1,400	6	563.628	4.738				3.347	389	339	3.547	721	
1,400	10	930.624	7.823				3.347	389	339	3.547	721	
1,600	2	256.528	2.157				4.040	283	254	4.155	627	
1,600	4	497.679	4.184	318	390	960	4.023	389	336	4.181	653	
1,600	6	738.863	6.211				4.005	389	339	4.205	721	
1,800	2	327.616	3.128				4.475	389	336	4.633	721	
1,800	4	636.611	6.651	356	440	1.060	4.361	389	336	4.519	853	
1,800	6	941.308	9.834				4.361	389	336	4.519	853	
2,000	2	410.600	3.921				4.775	389	336	4.933	721	
2,000	4	792.563	8.280	406	480	1.165	4.661	389	339	4.861	853	
2,000	6	1.169.540	12.218				4.661	389	339	4.861	853	

ГІДРАВЛІЧНИЙ ПРИВІД (тиск масла: 135 кг/см²)

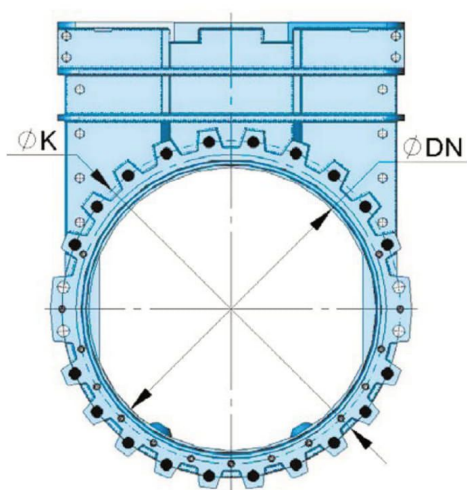
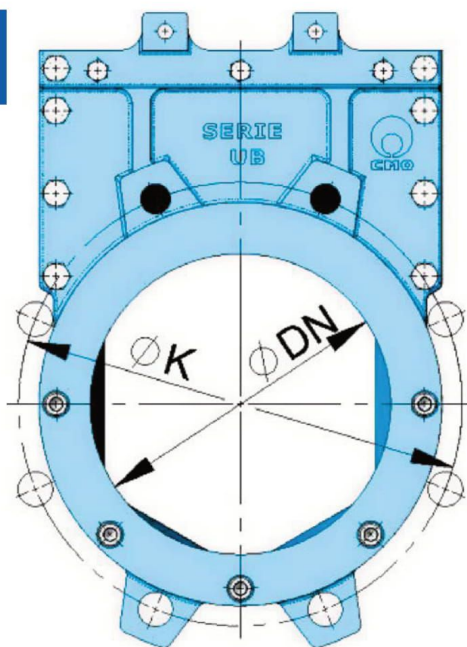
• B = макс. ширина засувки (без привода) • D = макс. висота засувки (без привода)

DN	P, кг/см ²	Сила, Н	A	B	C	D	H	∅ цил.	∅ штока	S (BSP)	Объем масла дм ³
50	10	1.158	43	101	66	241	399	265	249	609	238
65	10	1.954	46	101	73	268	426	265	249	636	238
80	10	2.958	46	101	96	292	450	265	249	660	238
100	10	4.618	52	101	105	324	482	265	249	692	238
125	10	7.215	56	111	119	362	520	265	249	730	238
150	10	10.389	56	111	137	412	570	265	249	780	238
200	10	18.485	60	130	162	525	683	265	249	893	238
250	10	28.901	68	130	194	626	796	283	254	1.006	248
300	8	33.403	78	130	219	726	810	265	249	912	422
300	10	41.666					810	265	249	912	422
350	8	45.578	78	320	251	882	966	265	249	1.068	422
350	10	56.825					966	265	249	1.068	422
400	6	44.683	102	320	280	982	1.066	265	249	1.168	422
400	10	74.249					1.056	283	254	1.171	424
450	6	56.694	114	320	306	1.082	1.156	283	254	1.271	424
450	10	93.876					1.174	283	254	1.289	453
500	5	58.370	127	320	345	1.190	1.264	283	254	1.379	424
500	10	116.248					1.446	265	249	1.548	596
600	5	84.360	154	320	403	1.385	1.497	283	254	1.612	453
600	10	167.786					1.631	283	254	1.746	598
700	2	46.782					2.432	100	45	1/2"	5.69
700	4	92.305	165	320	446	1.524	2.447	125	56	1/2"	8.90
700	6	137.829					2.476	140	56	1/2"	11.16
700	10	228.876					2.541	200	90	1/2"	22.78
800	2	61.760					2.726	100	45	1/2"	6.48
800	4	121.216	190	320	506	1.718	2.770	140	56	1/2"	12.70
800	6	180.672					2.793	160	70	1/2"	16.59
800	10	299.675					2.835	200	90	1/2"	25.92
900	2	78.134					3.078	125	56	1/2"	11.35
900	4	153.487	203	320	560	1.950	3.107	140	56	1/2"	14.24
900	6	229.618					3.172	200	90	1/2"	29.06
900	10	380.238					3.190	220	90	1/2"	35.16
1,000	2	97.383					3.459	125	56	1/2"	12.64
1,000	4	190.370	216	320	614	2.176	3.511	160	70	1/2"	20.71
1,000	6	283.241					3.553	200	90	1/2"	32.36
1,000	10	469.120					3.594	250	90	1/2"	50.56
1,200	2	140.617					4.188	160	70	1/2"	24.73
1,200	4	276.169	254	350	726	2.653	4.230	200	90	1/2"	38.64
1,200	6	411.746					4.271	250	90	1/2"	60.38
1,200	10	679.339					4.305	320	110	1/2"	98.92
1,400	2	194.377					4.855	160	70	1/2"	28.75
1,400	4	379.113	279	350	835	3.122	4.917	220	90	1/2"	54.36
1,400	6	563.628					4.972	320	110	1/2"	115.01
1,400	10	930.624					5.010	350	110	1/2"	137.58
1,600	2	256.528					5.765	200	90	1/2"	51.21
1,600	4	497.679	318	390	960	3.780	5.807	250	90	1/2"	80.01
1,600	6	738.863					5.900	320	110	1/2"	131.09
1,800	2	327.616					6.470	220	90	1/2"	69.56
1,800	4	636.611	356	440	1.060	4.250	6.585	320	110	1/2"	147.18
1,800	6	941.308					6.625	350	110	1/2"	182.8
2,000	2	410.600					6.992	250	90	1/2"	99.89
2,000	4	792.563	406	480	1.165	4.550	7.085	320	110	1/2"	147.18
2,000	6	1.169.540					7.150	350	110	1/2"	202.04



UB

UB



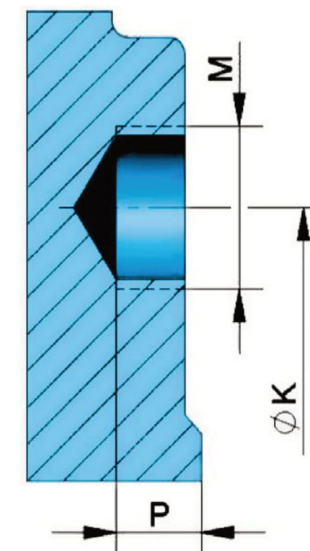
ІНФОРМАЦІЯ ПРО РОЗМІРИ ФЛАНЦЕВИХ З'ЄДНАНЬ

EN 1092-2 PN10 (рис. 1)

DN	P, кг/см ²	Кількість		Матриця	P	ØK			
		•	○						
50	10	2	2	M 16	9	125			
65	10	2	2	M 16	9	145			
80	10	2	6	M 16	11	160			
100	10	2	6	M 16	12	180			
125	10	2	6	M 16	12	210			
150	10	2	6	M 20	14	240			
200	10	2	6	M 20	14	295			
250	10	4	8	M 20	14	350			
300	8	10	4	M 20	14	400			
350	8	10	6	M 20	20	460			
400	6	10	6	M 24	21	515			
450	6	10	8	M 24	22	565			
500	5	10	8	M 24	22	620			
600	5	10	8	M 27	22	725			
700	2	4	6	10	20	4	M 27	23	840
800	2	4	6	10	20	4	M 30	23	950
900	2	4	6	10	24	4	M 30	23	1.050
1.000	2	4	6	10	24	4	M 33	23	1.160
1.200	2	4	6	10	28	4	M 36	30	1.380
1.400	2	4	6	10	32	4	M 39	30	1.590
1.600	2	4	6	36	4	M 45	35	1.820	
1.800	2	4	6	40	4	M 45	35	2.020	
2.000	2	4	6	44	4	M 45	40	2.230	

ANSI B16.5, клас 150 (рис. 2)

ND	P, кг/см ²	Кількість		R UNC	P	ØK			
		•	○						
2"	10	2	2	5/8"	9	120,6			
2 1/2"	10	2	2	5/8"	9	139,7			
3"	10	2	2	5/8"	11	152,4			
4"	10	2	6	5/8"	12	190,5			
5"	10	2	6	3/4"	12	215,9			
6"	10	2	6	3/4"	14	241,3			
8"	10	2	6	3/4"	14	298,4			
10"	10	4	8	7/8"	14	361,9			
12"	8	10	4	8	7/8"	14	431,8		
14"	8	10	4	8	1"	20	476,2		
16"	6	10	6	10	1"	21	539,7		
18"	6	10	6	10	1 1/8"	22	577,8		
20"	5	10	8	12	1 1/8"	22	635		
24"	5	10	8	12	1 1/4"	22	749,3		
28"	2	4	6	10	20	4	1 1/4"	23	863,6
32"	2	4	6	10	24	4	1 1/2"	23	977,9
36"	2	4	6	10	28	4	1 1/2"	23	1.085,9
40"	2	4	6	10	32	4	1 1/2"	23	1.200,2
48"	2	4	6	10	40	4	1 1/2"	30	1.422,4
56"	2	4	6	10	44	4	1 1/2"	30	1.651



UB