



## ЗАСУВКА ШИБЕРНА ДВОНАПРАВЛЕНА ФЛАНЦЕВОГО ТИПУ

Рекомендована:

- для важких умов рооти
- для транспортування каменів, вугільної маси, пульпи, абразивних матеріалів тощо
- для встановлення на кінець трубопроводу

### СПИСОК СТАНДАРТНИХ КОМПОНЕНТІВ

Компонент	корпус чавун	н/ж сталь
1 Корпус	GGG50	CF8M
2 Ніж	AISI304/ AISI316	AISI316
3 Сальник	GGG50	AISI316
4 Набивка сальника	EPDM	EPDM
5 Ущільнення сальника	промаслена б/п стрічка	
6 Ущільнення сідла	натуральний каучук	
7 Прокладка	натуральний каучук +F-1	
8 Опорні пластини	S275JR	S275JR
9 Муфта	цинк F-111	AISI316
10 Втулка	цинк 5.6	A-4
11 Самошторна гайка	цинк 5.6	A-4
12 Болт	цинк 5.6	A-2
13 Гайка	цинк 5.6	A-2
14 Болт	A-2	A-4
15 Гайка	A-2	A-4
16 Різьбова заглушка	A-2	A-4

\*можлива комплектація іншими матеріалами

### ПЕРЕВАГИ:

- 100% повнопрохідність
- взаємозамінність приводів
- змінне футерування проходу
- ефективна система промивки корпусу
- компактні розміри та вага
- простий монтаж на будь-якій ділянці трубопроводу

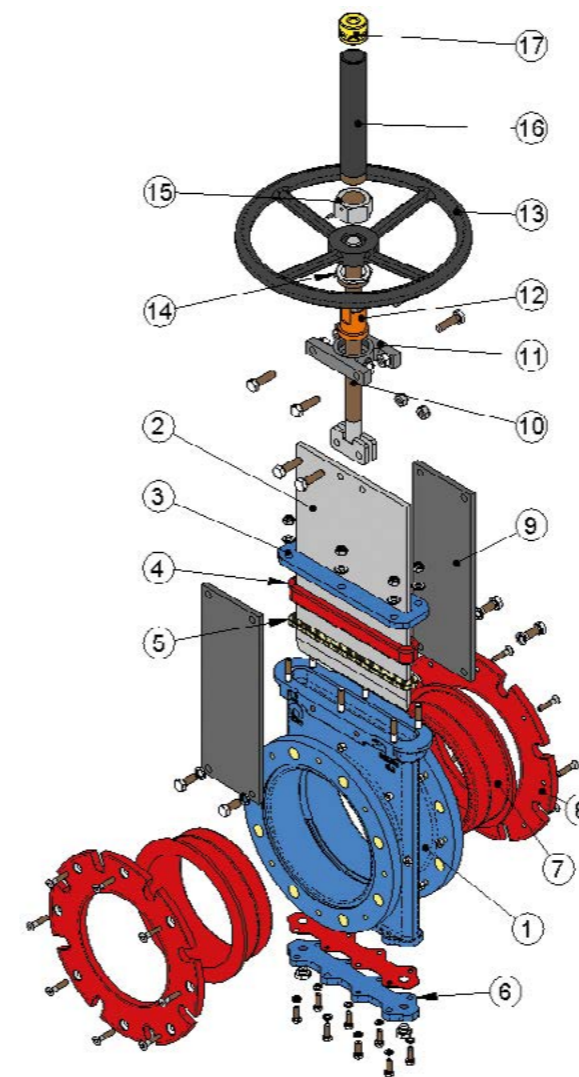
### РОЗМІРИ:

від DN50 до DN1500

На замовлення розміри можуть бути збільшені.

### РОБОЧИЙ ТИСК:

від DN50 до DN600 .....10 кг/см<sup>2</sup>  
 від DN700 до DN1400 .....6 кг/см<sup>2</sup>  
 DN1500 .....2 кг/см<sup>2</sup>  
 (тиски вказані для обох напрямків засувки)



### СТАНДАРТИ З'ЄДНАННЯ:

- Фланцеве по стандарту:  
DIN PN10 і ANSI B16.5 (клас 150)
- DIN PN 6, DIN PN 16, DIN PN 25
- Стандарт JIS  
Австралійський стандарт  
Британський стандарт

### УПРАВЛІННЯ:

- маховик
- редуктор
- пневмопривід
- електропривід
- гідропривід

