

СЕРІЯ
44А

МОНТАЖНА ВСТАВКА



КОМФОРТНИЙ МОНТАЖ



ЗАСТОСУВАННЯ:

- використовується для монтажу та демонтажу трубопровідної арматури в мережах водопостачання.



ОСНОВНІ ХАРАКТЕРИСТИКИ:

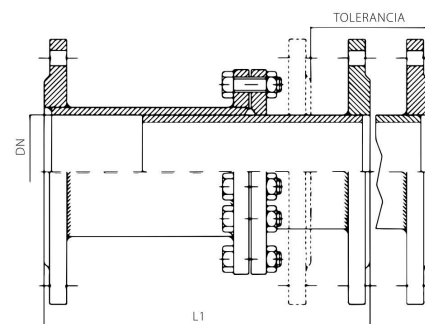
- Мінімальні втрати напору
- Ущільнювальні кільця круглого перетину для 100% герметичності води.
- Оброблені проміжні фланці для ідеального встановлення герметизуючого кільця.
- Має велике поздовжнє зміщення.
- Робоча температура від 0°C до 90°C

СТАНДАРТИ:

- гідростатичні випробування EN 12266-1, клас A;
- європейський сертифікат (сертифікат відповідності CE);
- фланці згідно ISO 7005-1 (EN1092-2)



ТОВ «СМО УКРАЇНА»
43025, Луцьк, вул. Набережна, 4 офіс 210
+38 0332 287 210 • +38 097 645 0933
SMOUKR@UKR.NET • WWW.SMOUKR.COM

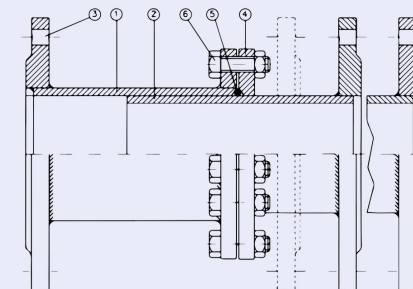


РОЗМІРИ

DN	L	H	J	G
50	180	±30	6	6
65			8	8
80			10	10
100			11	11
125			13	13
150	200	±40	16	16
200			24	24
250			30	32
300			38	46
350			55	65.5
400	240	±40	71	80
450			80	100
500			100	125
600			130	170
700			190	---
800	300	±50	205	240
900			250	300
1000			300	400
1100			---	---
1200			400	570
1300			---	---
1400			---	---
1500			500	---
1600			730	---
1700			---	---
1800	---	---		
2000	---	---		
			1150	---

ОПИС

1	ЗОВНІШНЯ ЧАСТИНА	AISI 304
2	ВНУТРІШНЯ ЧАСТИНА	AISI 304
3	ФЛАНЦІ	ВУГЛЕЦЕВА СТАЛЬ
4	ПРИЖИМНЕ КІЛЬЦЕ	ВУГЛЕЦЕВА СТАЛЬ
5	УЩІЛЬНЕННЯ	NEOPREN
6	БОЛТИ	СТАЛЬ 5.6
	ФАРБА RAL 5015	Ероху 70 µm



■ Наведені зображення та характеристики можуть відрізнятися від реальних, залежно від вимог конкретного замовлення.